

Преобразователь давления для малых диапазонов измерения

Тип 404327

Общее назначение

Преобразователи давления служат для измерения давления жидких и газообразных сред. В преобразователе давления используется емкостной керамический сенсор. Давление преобразуется в электрический сигнал.



Технические характеристики

Диапазон измерений: < 0,1 % /10 К типично, < 0,2 % /10 К макс.

Устойчивость к высокочастотным помехам по цепям проводимости: DIN 0843-6 / степень интенсивности 3 (U₀=3 В)

Технические условия
согласно DIN 16 086 и DIN IEC 770/5.3

Отклонение характеристики
≤ 0,2 % от конечного значения (при установке граничной точки)

Измерительный преобразователь давления типа 404327 удовлетворяет всем требованиям EN 50 082-2 (знак CE) для применения в промышленности.

Диапазоны измерений
См. данные для заказа

Постоянная времени
≤ 10 мс

Предел перегрузки

Код	Диапазон измерений	Перегрузка
412	0...50 мбар	-0,3/4 бар
414	0...100 мбар	-0,3/4 бар
415	0...160 мбар	5 бар
451	0...0,25 бар	6 бар
452	0...0,4 бар	6 бар
453	0...0,6 бар	10 бар
454	0...1,0 бар	10 бар

Нестабильность за год
≤ 0,2 % от конечного значения

Напряжение питания
12...30 В постоянного тока (при выходе 4...20 мА)
5 В ± 0,5 В постоянного тока (при выходе 0,5...4,5 В)

Остаточная пульсация:
пики напряжения не должны превышать приведенные величины напряжения питания.
Макс. потребляемый ток
при DC 5 В, макс. 2 мА
при DC 24 В, макс. 5 мА

Механические удары
100 г / 1 мс

Механические колебания
макс. 20 г при 15–2000 Гц

Степень защиты с розеточной головкой
IP 65 согласно EN 60 529 (диаметр соединительных проводов мин. 5 мм, макс. 7 мм) с присоединительным проводом IP 67 согласно EN 60 529

Корпус
нержавеющая сталь 1.4571 армированный стекловолокном поликарбонат

Давление разрыва
150 бар

Материал деталей, соприкасающихся с измеряемой средой
в серийном исполнении: оксид алюминия Al₂O₃ (96 %) нерж. сталь, № 1.4571 FPM (Viton®) другие материалы по запросу

Влияние напряжения питания
≤ 0,01 % / В (номинальное напряжение 24 В DC) пропорционально напряжению питания 5 В DC (±0,5 В)

Подключение к процессу
см. данные для заказа; другие виды соединений по запросу

Выходной сигнал
0,5... 4,5 В нагрузка ≥ 10 кОм
4... 20 мА нагрузка ≤ (U_b - 12 В) / 0,02 А

Допустимая температура окружающей среды
-20... +80 °С

Температура хранения
-20... +125 °С

Влияние сопротивления нагрузки
< 0,15 %

Допустимая температура измеряемой среды
-20... +80 °С

Смещение нуля
≤ 0,3 % от конечного значения

Электромагнитная совместимость
Электростатические разряды: МЭК 801-2 / степень интенсивности 4 (Испытательное напряжение 15 кВ) Электромагнитные поля: МЭК 801-3 / степень интенсивности 3 Переходные помехи (burst): МЭК 801-4 / степень интенсивности 4 Импульсные напряжения (surge): DIN VDE 0843-5 / степень интенсивности 2

Электрические подключения
см. данные для заказа
При всех вариантах подключения уже подключен кабель в оболочке из ПВХ длиной 2 м (другая длина по запросу) Розеточная головка по DIN 43 650, форма А, макс. сечение проводов 1,5 мм²; или неразъемный кабель с оболочкой ПВХ, длина 2 м другая длина по запросу или присоединительная коробка

Рабочее положение
горизонтальное (присоединительным штуцером в сторону)

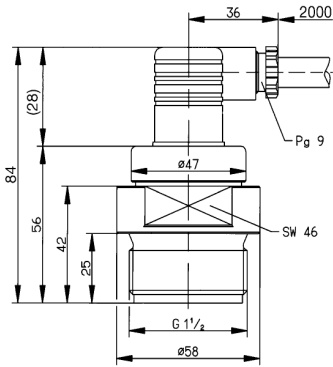
Масса
от 0,35 до 0,55 г в зависимости от исполнения

Допуск выходного напряжения
≤ 0,1 % от конечного значения

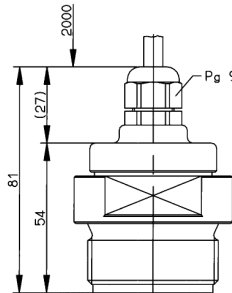
Влияние температуры окружающей среды
В пределах -20... +80 °С (область температурной компенсации) Нулевая точка: < 0,1 % /10 К типично, < 0,3 % /10 К макс.

Размеры

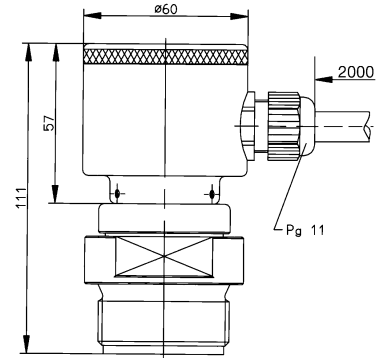
Тип 404327-...-570-61



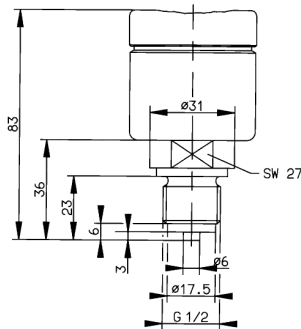
Тип 404327-...-570-12



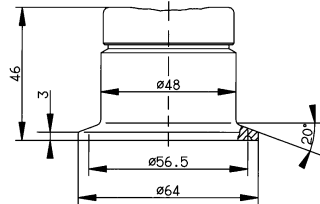
Тип 404327-...-570-75



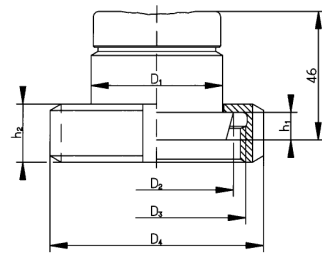
Подключение 504



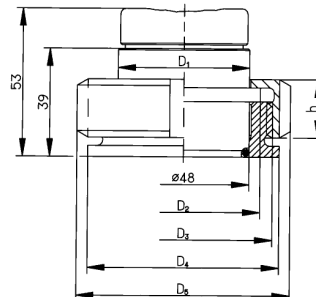
Подключение 616



Подключение 606/607



Подключение 653/654



Подключение	DN	D ₁	D ₂	D ₃	D ₄	h ₁	h ₂
606	40	Ø 48	Ø 48	RD 65x1/6	Ø 78	10	21
607	50	Ø 61	Ø 68,5	RD 78x1/6	Ø 92	11	22

Подключение	DN	D ₁	D ₂	D ₃	D ₄	D ₅	h
653	40	Ø 48	Ø 56	RD 65x1/6	Ø 70	78	21
654	50	Ø 61	Ø 68,5	RD 78x1/6	Ø 84	92	22

Схема подключения

Внимание:
прибор
заземлить!
(подключение
давления
и / или экран)

Подключение	Штекер	Кабель	Головка
Питание DC 12...30 В DC 5 В		белый серый	1 2
Выход 0,5...4,5 В		желтый серый	
Выход 4... 20 мА двухпроводный		белый серый	1 2
Защитный провод			3
Экран		черный	



Данные для заказа

Базовый тип

404327 Преобразователь давления с емкостным керамическим чувствительным элементом

Диапазон измерений относительного давления

- 412 0... 50 мбар
- 414 0... 100 мбар
- 415 0... 160 мбар
- 451 0... 0,25 бар
- 452 0... 0,4 бар
- 453 0... 0,6 бар
- 454 0... 1,0 бар
- 999 специальный диапазон измерений

Выход

- 405 4... 20 мА
- 4120,5... 4,5 В

Подключение к процессу

- 504 G 1/2 по DIN EN 837
- 585 G 1 1/2 по DIN EN ISO 228-1
- 606 конический штуцер с накидной гайкой DN 40 по DIN 11851 (молочное)
- 607 конический штуцер с накидной гайкой DN 50 по DIN 11851 (молочное)
- 653 резервуарное подключение накидной гайкой DN 40
- 654 резервуарное подключение накидной гайкой DN 50
- 616 зажимное подключение Clamp DN 50 по DIN 32 676/2" по ISO 2852

Материал подключения к процессу

- 26 Нержавеющая сталь 1.4571

Электрическое подключение

- 12 с неразъемным кабелем, 2м¹
- 61 с розеточной головкой¹
- 75 присоединительная головка, форма А по DIN EN 17501-803 (только при выходе 4... 20 мА с кабелем 2 м)

404327 / [] - [] - [] - 26 - [] Ключ заказа

¹ указать желаемую длину кабеля, если требуется длина более 2 м