

Погружной электродвигатель

UMA-S

Техническое описание



Выходные данные

Техническое описание UMA-S

Все права защищены. Запрещается распространять, воспроизводить, обрабатывать и передавать материалы третьим лицам без письменного согласия изготовителя.

В общих случаях: производитель оставляет за собой право на внесение технических изменений.

© KSB Aktiengesellschaft, Frankenthal 26.08.2016

Содержание

Двигатели	4
Погружной электродвигатель	4
UMA-S	4
Основные области применения	4
Эксплуатационные данные	4
Наименование	4
Конструктивное исполнение	4
Материалы	5
Включение	5
Кабель электропитания	5
Преимущества продукта	5
Сертификаты	6
Обзор / Таблицы подбора	7
Габаритные размеры и присоединения	9
Чертежи общего вида со спецификацией деталей	11
Указания по выбору параметров	17
Принадлежности	18
PumpDrive R	18
Выходной фильтр	22

Двигатели

Погружной электродвигатель

UMA-S



Основные области применения

- Привод погружных насосов
- В следующих областях:
- Оросительные установки
 - Дождевальные установки
 - Водозабор/получение воды
 - промышленное водоснабжение
 - Понижение уровня грунтовых вод
 - Противопожарные системы
 - повышение давления
 - Горнодобывающая промышленность
 - Оборудование для шельфовых и подземных работ

Эксплуатационные данные

Эксплуатационные характеристики

Параметр		Значение
Мощность	P_N [кВт]	≤ 38
Температура перекачиваемой среды	T [°C]	≤ 45
Род тока		3 ~ (VFD)
Напряжение	U [В]	400
Количество полюсов двигателя		4
Частота вращения при $f = 100$ Гц	n [об/мин]	3000

1) По запросу

Наименование

Пример: UMA-S 150E 37 / 42

Пояснения к условному обозначению

Обозначение	Значение
UMA	Типоряд
S	Синхронный двигатель
150	Типоразмер
	150 150 мм / 6"
	200 200 мм / 8"
E	Конструктивный уровень
	E, D Буквенный код
37	Максимальная расчетная мощность [кВт] при 100 Гц (3000 об/мин)
4	Количество полюсов двигателя
	4 4-полюсный
2	Обмотка
	2 J2 (VPE/XLPE)

Конструктивное исполнение

Тип

- Синхронный двигатель со встроенными магнитами (IPMSM)
- Заполнение смесью питьевой воды с антифризом (1,2-пропиленгликоль) для температур окружающего воздуха до -30 °C
- Резиновая мембрана для выравнивания давления
- Торцевое уплотнение

Способы установки

- Горизонтальная установка
- Вертикальное исполнение
- Наклонная установка¹⁾

Подшипник

- Радиально-упорный подшипник, смазываемый моторной жидкостью
- Упорный подшипник с самоустанавливающимися сегментами для компенсации осевого усилия

Присоединения

- По NEMA

Материалы

UMA-S 150E

Перечень соприкасающихся со средой материалов в зависимости от исполнения по материалу
Другие исполнения по материалу по запросу.

Номер детали	Наименование	Исполнение по материалу		
		C1	C2	C3
59-12	Мембрана	EPDM		
81-59	Статор	1.4301	1.4571	1.4539
81-60	Корпус мембраны	1.4301	1.4404	-
100	Корпус	1.4301	1.4571	1.4539
145	Соединительный элемент	1.4308	1.4408	1.4539
271	Песочный колокол	NBR		
382.51	Корпус подшипника (снизу)	1.4301	1.4571	1.4539
433	Торцовое уплотнение	SiC / SiC		
818	Ротор	1.4462		
902	Резьбовой штифт	A2	A4	1.4539
903.51	Резьбовая пробка	A2	A4	1.4539
-	Винты, гайки	A4	A4	1.4539

UMA-S 200D

Перечень соприкасающихся со жидкостью материалов в зависимости от исполнения по материалу
Другие исполнения по материалу по запросу.

Номер детали	Наименование	Исполнение по материалу		
		G	C2	C3
59-12	Мембрана	EPDM		
81-59	Статор с обмоткой	1.4301	1.4571	1.4539
145	Соединительный элемент	EN-GJL-200	1.4408	1.4539
160.51	Крышка (мембрана)	1.4401 / 1.4571		1.4539
160.52	Крышка (торцовое уплотнение)	1.4308	1.4408	1.4539
271	Предохранительное устройство от попадания песка	NBR		
354	Корпус упорного подшипника	EN-GJL-200	1.4408	1.4539
433	Торцовое уплотнение	SiC / SiC		
818	Ротор (вал или посадочный конец вала)	1.4462		
-	Болты, гайки	A4		1.4539

Включение

- Работа с частотным преобразователем (только при наличии выходного фильтра, следовать указаниям руководства по эксплуатации частотного преобразователя)

Кабель электропитания

- Исполнение с одним или двумя кабелями
- Плоский или круглый кабель
- Исполнение с 3 или 4 жилами
- Используется как короткий кабель двигателя и удлинительный кабель
- Фиксированная длина короткого кабеля двигателя (кабели большей длины — по запросу)
- Имеется сертификат, позволяющий использование для транспортировки питьевой воды

По запросу



- Экранированный кабель
- Типы специальных кабелей

Преимущества продукта

- Сокращенные эксплуатационные расходы благодаря высокому КПД
- Полная компенсация отрицательного осевого усилия упорного подшипника
- Максимальная глубина погружения благодаря надежной системе компенсации давления
- Долговечность благодаря устойчивому к износу торцовому уплотнению с пескоотбрасывающим кольцом.

Сертификаты

Обзор

Марка	Действительно для:	Примечание
	Все страны	Сертифицированный менеджмент качества ISO 9001
	Франция	французский стандарт на питьевую воду

Обзор / Таблицы подбора

Технические характеристики

- Возбуждаемый от постоянных магнитов синхронный двигатель со встроенными магнитами (IPMSM)
- 4-полюсный
- Включение: частотный преобразователь (VFD), регулирование без датчиков для двигателя IPMSM
- Соединение обмоток в двигателе: Y
- Частота включений
 - UMA-S 150E: ≤ 15/час
 - UMA-S 200D: ≤ 10/час
- Продолжительность простоя: ≥ 1 минуты
- Степень защиты: IP68
- Заземление: внутреннее

400 В, 100 Гц, 3 ~, n = 3000 об/мин, VFD, v ≥ 0,2 м/с, v ≥ 0,5 м/с

Двигатель	P _N		T _{макс}		n _N	η _{двигателя} ²⁾				cos φ ²⁾	I _N ²⁾	Исполнение с коротким кабелем	
			T _{0,5}	T _{0,2}		⁴ / ₄	³ / ₄	² / ₄	¹ / ₄			VFD	VFD параллельно
	[кВт]	[л.с.]	[°C]	[°C]	[об/мин]	[%]	[%]	[%]	[%]	[А]	[мм ²]	[мм ²]	
UMA-S 150E 7/42	4,0	5,4	45	40	3000	88,0	86,0	81,5	0,99	8,0	4 × 4 ³⁾	3/4 × 2,5 II	
UMA-S 150E 7/42	5,5	7,4	45	40	3000	89,0	88,0	85,0	0,99	10,0	4 × 4 ³⁾	3/4 × 2,5 II	
UMA-S 150E 7/42	7,5	10	45	40	3000	89,5	89,5	87,5	0,99	13,0	4 × 4 ³⁾	3/4 × 2,5 II	
UMA-S 150E 18/42	9,3	12,4	45	40	3000	91,5	90,0	86,0	0,99	18,0	4 × 4 ³⁾	3/4 × 2,5 II	
UMA-S 150E 18/42	11	14,7	45	40	3000	92,0	91,0	88,0	0,99	20,0	4 × 4 ³⁾	3/4 × 2,5 II	
UMA-S 150E 18/42	13	17,4	45	40	3000	92,5	91,5	89,5	0,99	23,0	4 × 4 ³⁾	3/4 × 2,5 II	
UMA-S 150E 18/42	15	20,1	45	40	3000	92,5	92,0	90,5	0,99	26,0	4 × 4 ³⁾	3/4 × 2,5 II	
UMA-S 150E 18/42	18,5	24,7	45	40	3000	92,0	92,5	91,5	0,99	32,0	4 × 4 ³⁾	3/4 × 2,5 II	
UMA-S 150E 37/42	22	29,4	45	40	3000	93,0	92,5	90,5	0,99	39,0	4 × 6 ³⁾	3/4 × 4 II	
UMA-S 150E 37/42	26	34,8	45	40	3000	92,5	93,0	91,5	0,99	46,0	4 × 6 ³⁾	3/4 × 4 II	
UMA-S 150E 37/42	30	40,2	45	40	3000	91,5	92,5	92,0	0,99	54,0	4 × 6 ³⁾	3/4 × 4 II	
UMA-S 150E 37/42	37	49,5	45	40	3000	90,0	92,0	92,5	0,99	72,0	-	3/4 × 4 II ³⁾	
UMA-S 200D 75/42	45	60	40	35	3000	93,2	92,4	90,4	0,96	74,0	F4 × 16	F3/4 × 16 II ³⁾	
UMA-S 200D 75/42	55	74	40	35	3000	93,4	93,0	91,5	0,96	91,0	F4 × 16	F3/4 × 16 II ³⁾	
UMA-S 200D 75/42	67	90	35	30	3000	93,1	93,4	92,4	0,96	113,0	F4 × 16	F3/4 × 16 II ³⁾	
UMA-S 200D 75/42	75	100	35	30	3000	92,6	93,4	92,8	0,96	128,0	-	F3/4 × 16 II ³⁾	
UMA-S 200D 100/42	75	100	40	35	3000	93,5	93,4	92,1	0,95	127,0	R4 × 25	F3/4 × 16 II ³⁾	
UMA-S 200D 100/42	83	110	35	30	3000	93,3	93,5	92,6	0,95	146,0	R4 × 25	F3/4 × 16 II ³⁾	
UMA-S 200D 100/42	93	125	35	30	3000	93,0	93,6	92,6	0,95	163,0	R4 × 25	F3/4 × 16 II ³⁾	
UMA-S 200D 100/42	100	135	30	25	3000	92,6	93,5	93,1	0,95	177,0	-	F3/4 × 16 II ³⁾	
UMA-S 200D 150/42	110	145	40	35	3000	94,2	93,8	92,5	0,94	192,0	-	F3/4 × 16 II ³⁾	
UMA-S 200D 150/42	130	175	35	30	3000	94,0	94,1	93,1	0,94	229,0	-	F3/4 × 16 II ³⁾	
UMA-S 200D 150/42	150	200	30	25	3000	93,4	94,2	93,6	0,94	272,0	-	F3/R4 × 25 II ³⁾	

2) Данные двигателя были определены на основании созданной KSB справочной системы по частотным преобразователям.
3) Стандартное исполнение

Расширенные параметры двигателя

Технические характеристики

Параметр		UMA-S 150E			UMA-S 200D		
		7/42	18/42	37/42	75/42	100/42	150/42
Напряжение индуктора U_p при 3000 об/мин ⁴⁾	[В]	337	337	325	334	312	311
Сопротивление ветви обмотки R_{S20} ⁵⁾	[Ом]	1,0	0,16	0,105	0,08	0,06	0,04
Сопротивление фазы R_{UV20} ⁵⁾	[Ом]	2,0	0,32	0,21	0,16	0,12	0,08
Последовательная индуктивность жилы L_d	[мГн]	13,5	6,3	4,5	1,9	1,58	1,05
Шунтирующая (параллельная) индуктивность L_q	[мГн]	22,5	10	6,5	4,8	3,55	2,4

Короткие электрические кабели

Перечень возможных вариантов коротких кабелей⁶⁾ в зависимости от размера двигателя

Исполнение	Длина кабеля ⁷⁾ [м]	Сечение провода	Сечение жилы [мм ²]					
			2,5	4,0	6,0	10	16	25
UMA-S 150E								
плоский	4		X	X	X	-	-	-
	4		X	X	X	-	-	-
круглый	4		X	X	X	-	-	-
	4		X	X	X	-	-	-
UMA-S 200D								
плоский	6		-	-	X	X	X	-
	6		-	-	X	X	X	-
круглый	6		-	-	X	X	X	X
	6		-	-	X	X	X	-

4) Противо-ЭДС — альтернативное название напряжения индуктора.

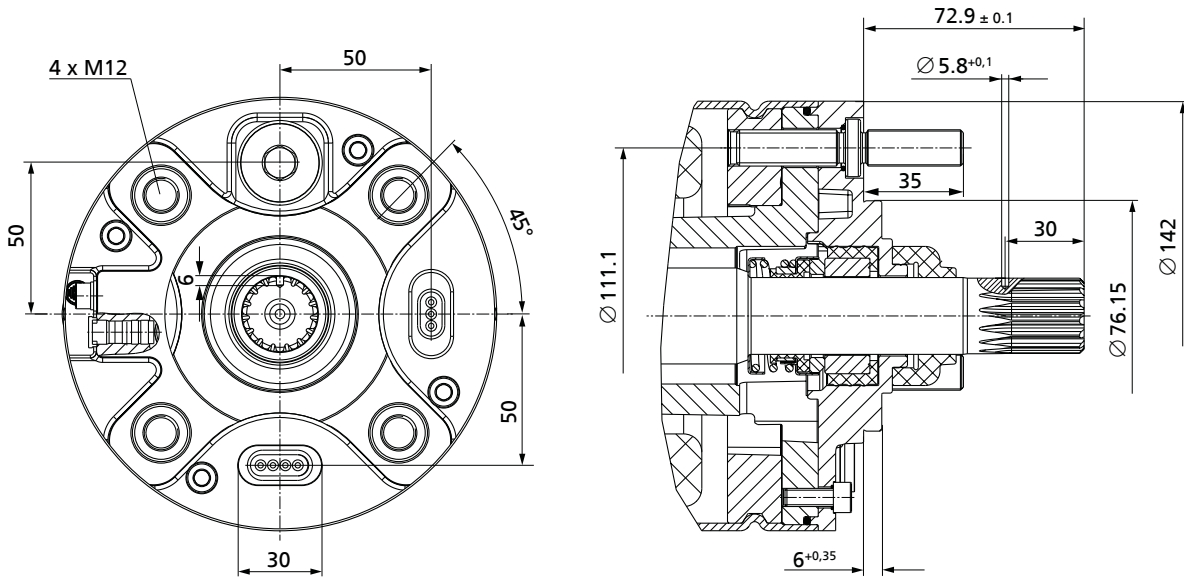
5) вкл. короткий кабель двигателя

6) Только для подводного применения

7) Кабели другой длины по запросу

Габаритные размеры и присоединения

UMA-S 150E



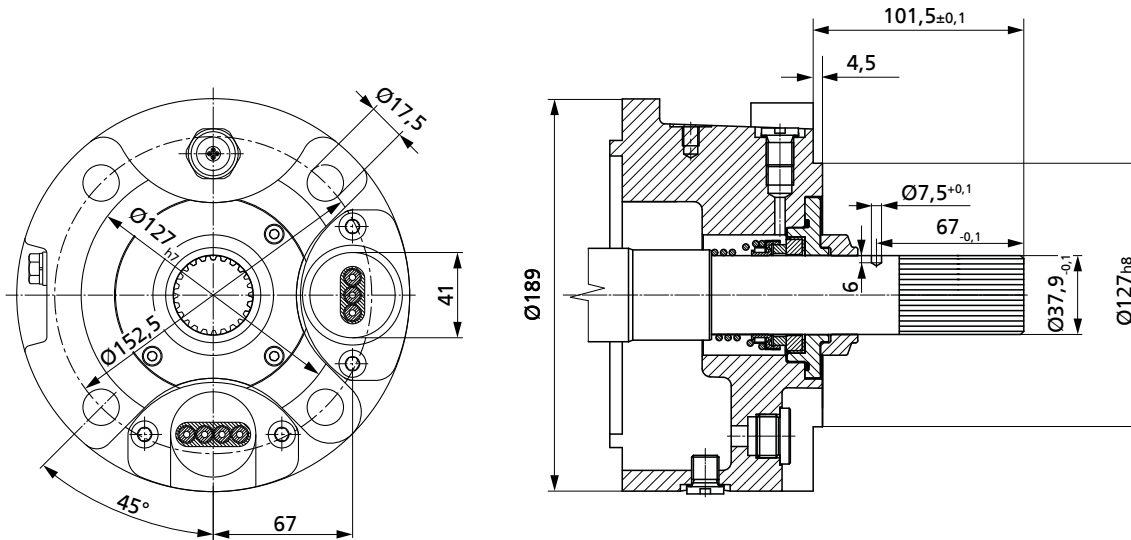
UMA-S 150E, размеры [мм]

UMA 150E; размеры, масса, моменты инерции

Двигатель	Диаметр _{двигатель}		Длина _{двигатель}		Масса _{двигатель}		Допустимое осевое усилие		Момент инерции (без втулочной муфты)
	D _M		L _M		m _M ⁸⁾		F _{ак}		J
	[mm]	[inch]	[mm]	[inch]	[кг]	[lbs]	[kN]	[lbs]	[кг x м ²]
UMA-S 150E 7/42	143	5,6344	655	25,8	41	90	16	3500	0,003
UMA-S 150E 18/42	143	5,6344	809	31,9	56	124	16	3500	0,006
UMA-S 150E 37/42	143	5,6344	971	38,2	72	159	28	6200	0,00925

8) Вкл. короткий кабель двигателя и заполнение водой

UMA-S 200D



UMA-S 200D; размеры [мм]

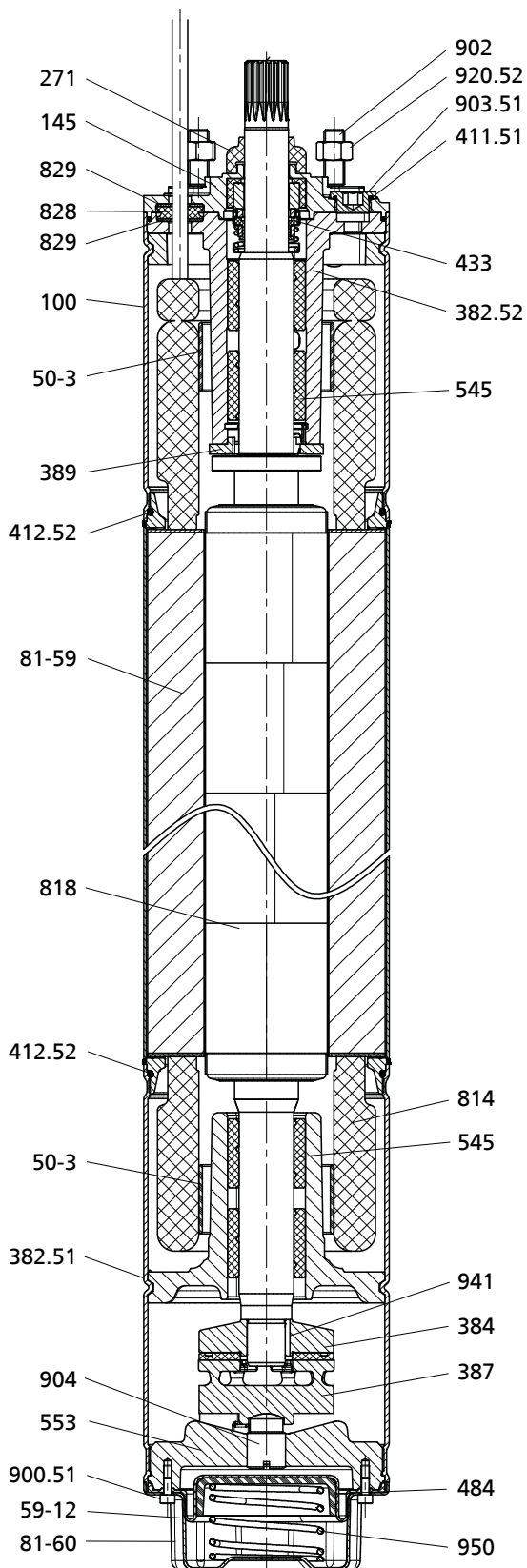
UMA-S 200D; размеры, масса, моменты инерции

Типоразмер	Диаметр _{двигатель}		Длина _{двигатель}		Масса _{двигатель}		Допустимое осевое усилие		Момент инерции (без втулочной муфты)
	D _м		L _м		m _{двиг.} ⁹⁾		F _{ос.}		J
	[мм]	[дюйм]	[мм]	[дюйм]	[кг]	[lbs]	[кН]	[lbs]	[кг x м ²]
UMA-S 200D 75/42	189	7,447	1175	46,25	150	331	40	9000	0,0233
UMA-S 200D 100/42	189	7,447	1286	50,62	169	373	40	9000	0,0277
UMA-S 200D 150/42	189	7,447	1560	61,42	215	474	40	9000	0,0389

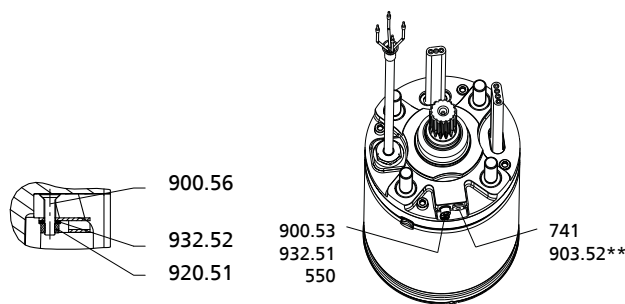
⁹⁾ вкл. короткий кабель двигателя и заполнение водой

Чертежи общего вида со спецификацией деталей

UMA-S 150E

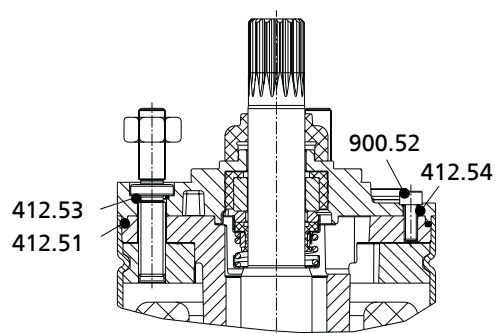


Сборочный чертеж, пример UMA-S 150E 37/42

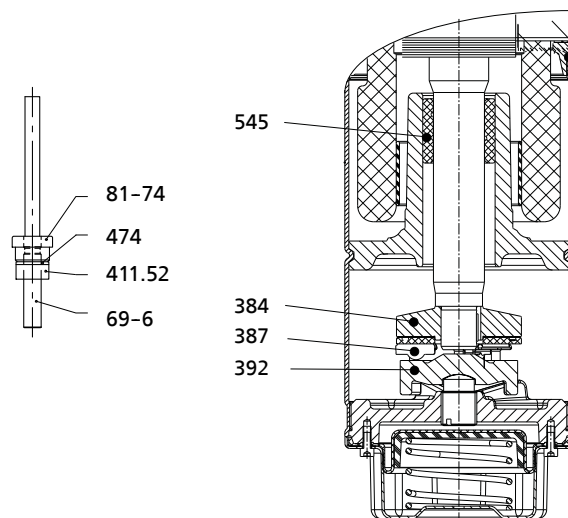


Крепление заземления

Заправочное отверстие,
** при исполнении С2 и С3



Фрагмент: вал двигателя



Датчик температуры

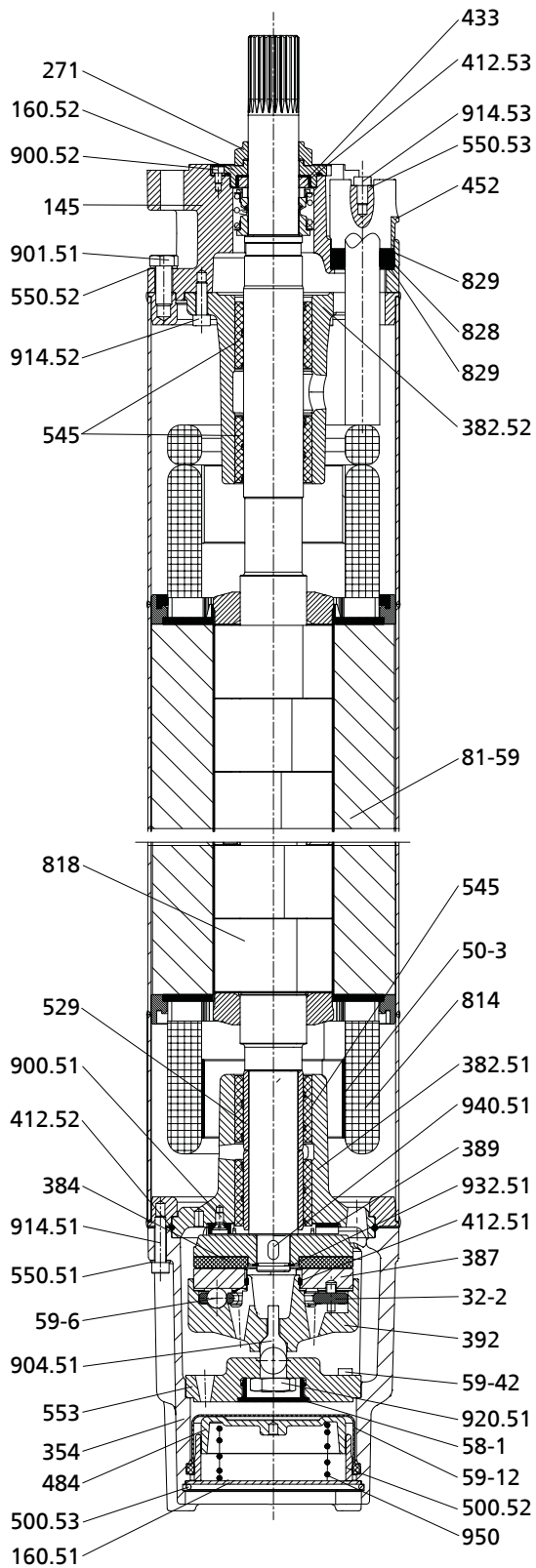
Фрагмент: упорный подшипник
UMA-S 150E 18/42

Спецификация деталей UMA-S 150E, исполнение по материалу C1, C2, C3

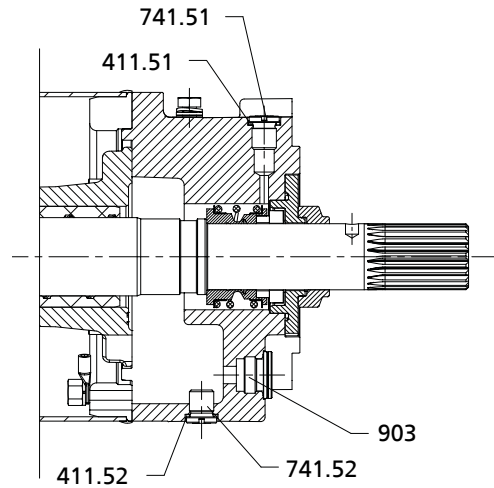
Шт. / двигатель	Номер детали	Наименование	Комплект поставки	Примечание
1	100	Корпус	-	-
1	145	Соединительный элемент	-	-
1	271	Песочный колокол	Комплект 3	-
1	382.51	Корпус подшипника (снизу)	-	-
1	382.52	Корпус подшипника (сверху)	-	-
1	384	Тарелка упорного подшипника	Комплект 1а для UMA-S 150E 18/42 Комплект 1b для UMA-S 150E 37/42	-
3 или 6	387	Сегмент упорного подшипника	Комплект 1а для UMA-S 150E 18/42 Комплект 1b для UMA-S 150E 37/42	-
1	389	Стационарное кольцо упорного подшипника	Комплект 1а для UMA-S 150E 18/42 Комплект 1b для UMA-S 150E 37/42	-
1	392	Держатель сегмента	Комплект 1а для UMA-S 150E 18/42 Комплект 1b для UMA-S 150E 37/42	-
1	411.51	Уплотнительное кольцо	Комплект 3	-
1	411.52	Уплотнительное кольцо	Комплект 7а (C1, C2), комплект 7b (C3)	-
1	412.51	Кольцо круглого сечения	Комплект 3	-
2	412.52	Кольцо круглого сечения	Комплект 1а и 1b комплект 3	-
4	412.53	Кольцо круглого сечения	Комплект 3 комплект 4а (C1, C2), 4b (C3)	-
4	412.54	Кольцо круглого сечения	Комплект 3 комплект 4а (C1, C2), 4b (C3)	-
1	433	Торцовое уплотнение	Комплект 3	-
1	474	Нажимное кольцо	Комплект 7а (C1, C2), комплект 7b (C3)	-
1	484	Тарельчатая пружина	-	-
2	50-3	Опорное кольцо	-	-
2 или 4	545	Втулка подшипника	Комплект 2а = UMA-S 150E 18/42 Комплект 2с = UMA-S 150E 37/42	с узлом 529 (втулка подшипника) 2/4 шт. поставляются как комплект 2а / 2с
1	550	Шайба	Комплект 4а (C1, C2), 4b (C3)	-
1	553	Прижимной элемент	-	-
3	560	Штифт	Комплект 3 комплект 4а (C1, C2), 4b (C3)	-
1	59-12	Мембрана	Комплект 3	-
1	69-6	Датчик температуры	Комплект 7а (C1, C2), комплект 7b (C3)	-
1	741	Клапан (заполнение)	Комплект 5	-
1	81-59	Статор	-	-
1	81-60	Корпус мембраны	-	-
1	81-74	Нажимной винт	Комплект 7а (C1, C2), комплект 7b (C3)	-
1	814	Обмотка	-	-
1	818	Ротор	-	-
1 или 2	828	Резиновое кольцо на кабель	Комплект 6а, b, c, d, e	для одного или, соответственно, двух исполнений кабеля
2 или 4	829	Нажимное кольцо для кабеля	Комплект 6а, b, c, d, e	-
6	900.51	Винт	Комплект 4а (C1, C2), 4b (C3)	-
4	900.52	Винт	Комплект 4а (C1, C2), 4b (C3)	-
1	900.53	Винт	Комплект 4а (C1, C2), 4b (C3)	-
1	900.54	Винт	Комплект 4а (C1, C2), 4b (C3)	-
4	902	Шпилька	Комплект 4а (C1, C2), 4b (C3)	-
1	903.51	Резьбовая пробка	-	с встроенным уплотнительным кольцом 411.51

Шт. / двигатель	Номер детали	Наименование	Комплект поставки	Примечание
1	903.52	Резьбовая пробка	Комплект 5	только в исполнениях по материалу С2 и С3
1	904	Резьбовой штифт	Комплект 1а и 1b	-
1	916	Пробки	Комплект 5	только в исполнении по материалу С1
1	920.51	Гайка	Комплект 4а (С1, С2), 4b (С3)	-
4	920.52	Гайка	Комплект 4а (С1, С2), 4b (С3)	-
1	932.51	Стопорное кольцо	Комплект 4а (С1, С2), 4b (С3)	только в исполнениях по материалу С1 и С2
1	932.52	Стопорное кольцо	Комплект 4а (С1, С2), 4b (С3)	-
1	941	Призматическая шпонка	Комплект 1а и 1b	-
1	950	Пружина	-	-

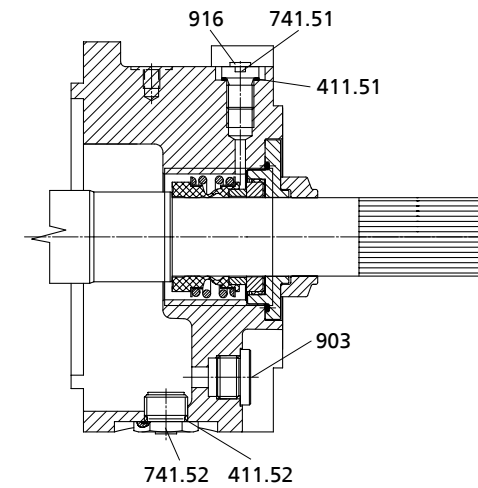
UMA-S 200D



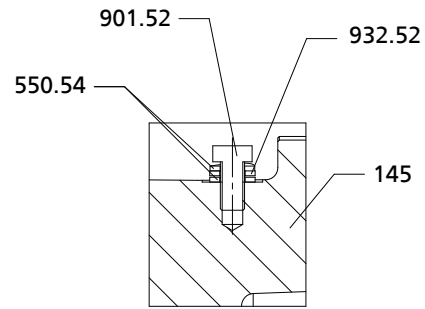
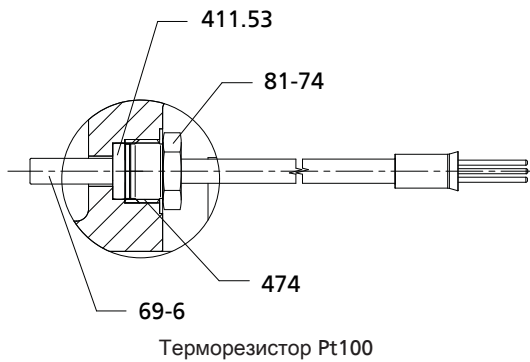
Сборочный чертеж UMA-S 200D



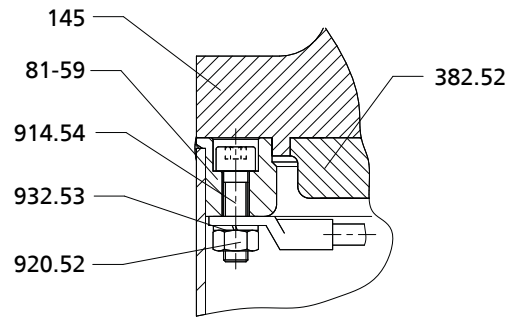
Подсоединение, исполнение по материалу G



Подсоединение, исполнение по материалу C2, C3



Крепление заземления, внешнее



Крепление заземления, внутреннее

i Рекомендуемые резервные части: комплект 1; комплект 2 и комплект 3

Список для UMA-S 200D

Шт. / двигатель	Номер детали	Наименование	Объем поставки	Примечание
1	145	Соединительный элемент	-	-
1	160.51	Крышка (мембрана)	-	-
1	160.52	Крышка (торцовое уплотнение)	Комплект 3	-
1	271	Предохранительное устройство от попадания песка	Комплект 3	-
1	32-2	Сепаратор шарикоподшипника	Комплект 1	-
1	354	Корпус упорного подшипника	-	-
1	382.51	Корпус подшипника (нижний)	-	-
1	382.52	Корпус подшипника (верхний)	-	-
1	384	Тарелка упорного подшипника	Комплект 1	-
6	387	Сегмент упорного подшипника	Комплект 1	-
1	389	Стационарное кольцо упорного подшипника	Комплект 4	-
1	392	Держатель сегмента	Комплект 1	-
1	411.51	Уплотнительное кольцо	Комплект 3	-
1	411.52	Уплотнительное кольцо	Комплект 8	-
1	411.53	Уплотнительное кольцо	Комплект 3 / комплект 7а	Только для исполнений с датчиком температуры
1	412.51	Уплотнительное кольцо круглого сечения	Комплект 1	-

Шт. / двигатель	Номер детали	Наименование	Объем поставки	Примечание
1	412.52	Уплотнительное кольцо круглого сечения	Комплект 3 / комплект 1	-
1	412.53	Уплотнительное кольцо круглого сечения	Комплект 3	-
1	433	Торцовое уплотнение	Комплект 3	-
1 или 2	452	Нажимная крышка сальника	Комплект 6а, b, c, e, f	Количество и исполнение в зависимости от кабеля
1	474	Нажимное кольцо	Комплект 7а	Только для исполнений с датчиком температуры
1	484	Тарельчатая пружина	-	-
2	50-3	Опорное кольцо	-	-
1	58-1	Защитная заглушка	-	-
6	59-6	Шар	Комплект 1	-
1	59-12	Мембрана	Комплект 3	-
1	59-42	Магнит	-	-
1	500.52	Кольцо	-	-
1	500.53	Кольцо	-	-
1	529	Гильза подшипника	Комплект 2	-
3	545	Втулка подшипника	Комплект 2	-
6	550.51	Шайба	Комплект 5	-
4	550.52	Шайба	Комплект 5	-
2 или 4	550.53	Шайба	Комплект 5 / Комплект 6а, b, c, e, f	Количество и исполнение в зависимости от кабеля
1	550.54	Шайба	Комплект 5	-
2	550.55	Шайба	Комплект 5	-
1	553	Прижимной элемент	-	-
1	69-6	Датчик температуры	Комплект 7а	Только для исполнений с датчиком температуры
1	741.51	Клапан («Вход»)	Комплект 8	Только для исполнения по материалу G
1	741.52	Клапан («Выход»)	Комплект 8	Только для исполнения по материалу G
1	81-59	Статор с обмоткой	-	-
1	81-74	Нажимная накидная пробка	Комплект 7а	Только для исполнений с датчиком температуры
1	814	Обмотка	-	-
1	818	Ротор (Посадочный конец вала)	-	-
1 или 2	828	Резиновое кольцо уплотнения кабеля	Комплект 6а, b, c, e, f	Количество и исполнение в зависимости от кабеля
3 или 6	829	Обжимное кольцо уплотнения кабеля	Комплект 6а, b, c, e, f	Количество и исполнение в зависимости от кабеля
2	900.51	Винт с потайной головкой	Комплект 4	-
4	900.52	Винт с цилиндрической головкой	Комплект 3 / комплект 5	-
4	901.51	Болт с шестигранной головкой	Комплект 5	-
1	901.52	Болт с шестигранной головкой	Комплект 5	-
2	903	Резьбовая пробка	-	Со встроенным уплотнительным кольцом
1	904.51	Резьбовой штифт	Комплект 1	-
6	914.51	Винт с внутренним шестигранником	Комплект 5	-
4	914.52	Винт с внутренним шестигранником	Комплект 5	-
2 или 4	914.53	Винт с внутренним шестигранником	Комплект 5 / Комплект 6а, b, c, e, f	Количество и исполнение в зависимости от кабеля
1	914.54	Винт с внутренним шестигранником	Комплект 5	-
1	916	Пробки	-	Только для исполнения по материалу C2, C3
1	920.51	Шестигранная гайка	Комплект 1	-
	920.53	Шестигранная гайка		
1	932.51	Стопорное кольцо	Комплект 1	-
1	932.52	Стопорное кольцо	Комплект 5	-
	932.53	Стопорное кольцо		
1	940.51	Призматическая шпонка	Комплект 1	-
1	950	Пружина	-	-

Указания по выбору параметров

Общие указания

- Погружные электродвигатели UMA-S эксплуатируются исключительно с частотным преобразователем. Эксплуатация с непосредственным подключением к сети невозможна.
- Возбуждаемый от постоянных магнитов синхронный двигатель со встроенными магнитами (IPMSM) предъявляет специальные требования к частотным преобразователям. Например, следует учитывать
 - специальную конструкцию двигателя
 - низкое значение момента инерции,
 - высокую удельную мощность,
 - нагрузку обмотки,
 - условия установки с длинными кабелями
- Регулирование осуществляется исключительно без использования датчиков, т.е. измерение частоты вращения или определение положения ротора не может быть произведено с помощью внешнего датчика.
- 4-полюсный синхронный электродвигатель при максимальной частоте вращения, равной 3000 об/мин, требует частоты 100 Гц. Частотный преобразователь и фильтр должны быть рассчитаны на такие параметры.
- Данные двигателя, содержащиеся в документации KSB, определены на основании справочной системы по частотным преобразователям. В эту систему включены частотные преобразователи с синусным фильтром, рекомендуемые компанией KSB в качестве комплектующих.
- Если применяются другие частотные преобразователи, не включенные в список рекомендуемых KSB, изготовитель частотного преобразователя должен подтвердить, что примененные методы регулирования и управления учитывают особенности погружного электродвигателя UMA-S. Так, например, при несоответствующем этим особенностям управлению возможно возникновение больших токов двигателя, ухудшающее КПД двигателя или системы. Это необходимо предусмотреть при определении параметров системы.

Максимально допустимое время разгона и время выбега

- Процесс разгона из состояния покоя до минимальной частоты $f_{\text{мин.}}$ не должен занимать более 2 секунд.
- Процесс выбега также не должен продолжаться более 2 секунд.

Минимальная частота


- При вертикальном монтаже: 40 Гц
- При горизонтальном монтаже: 60 Гц

Максимальная рабочая частота

- Недопустимо превышение максимальной рабочей частоты, равной 100 Гц.
- По согласованию в зависимости от условий заказа возможно уменьшение рабочей частоты (< 100 Гц). См. заводскую табличку / документацию заказа

Максимально допустимая скорость возрастания напряжения и пики напряжения

- Максимальная скорость возрастания напряжения: $du/dt \leq 500 \text{ В/мкс}$
- Максимальные пики напряжения относительно земли: VPE/XLPE - изоляция $\leq 800 \text{ В}$

 Информацию об эксплуатации погружных электродвигателей с частотным преобразователем см. также в документе 3400.0610.

Принадлежности

PumpDrive R



Основные области применения

Инженерное обеспечение зданий

- Системы кондиционирования
- Производство/распределение тепла
- Системы водоснабжения

Вода

- Водозабор/получение воды
- Обработка воды / водоподготовка
- Распределение / транспортировка воды

Промышленные предприятия

- Производство/распределение холода
- Производство/распределение тепла
- Водоподготовка
- Транспортировка сред
- Распределение смазочно-охлаждающих материалов
- Водозабор
- Техническое водоснабжение

Сточные воды

- Опорожнение резервуаров
- Транспортировка стоков

Общее описание

- Не зависимый от двигателя прибор регулирования частоты вращения для центробежных насосов

PumpDrive R – частотный преобразователь для настенного монтажа или монтажа в шкафу управления, служит для регулирования частоты вращения асинхронных двигателей, синхронных реактивных двигателей, таких как KSB SuPremE или синхронные двигатели на постоянных магнитах.

За счет PumpDrive R диапазон мощностей KSB PumpDrive расширяется до расчетной мощности 110 кВт в стандартном исполнении или до 1400 кВт (по запросу).

Условное обозначение

Пример: PDRV R 000K55 C

Пояснения к условному обозначению

Сокращение	Пояснение	
PDRV	Типоряд PumpDrive	
R	R = расширение диапазона	
000K55	Мощность, например, 0,55 кВт	
C	Тип установки	
	C	Монтаж в шкафу управления
	W	Настенный монтаж

Технические характеристики

Технические характеристики

Параметр	Значение
Параметры сети	
Входное напряжение U_{IN}	3~ 380-480 BV ± 10 %
Частота на входе f_{IN}	50 / 60 Гц +4% / -6%
К-во запусков	макс. 1× в 2 минуты
Подключение двигателя	
Выходное напряжение	0 - U_N
Выходной ток	I_N при температуре окружающей среды 40 °C Перегрузка: 1,1 × I_N (1 минута / 10 минут)
Частота на выходе	0...590 Гц, разрешение 0,01 Гц
Эффективность	
КПД	4,0...7,5 кВт: 97% 11...45 кВт: 98%
Условия окружающей среды	
Рабочая температура	-10 °C...+50 °C (<+40 °C со снижением мощности)
Температура подшипников	-25°C...+70 °C
Высота применения	3000 м (> 1000 м со снижением мощности)
ЭМС	
Излучение помех	EN 61800-3, EN 61000-6-3/4, EN 55011, IEC 61800-3
Помехоустойчивость	EN 61800-3, EN 61000-6-1/2, EN 61000-4-2, EN 61000-4-3, EN 61000-4-4, EN 61000-4-5, EN 61000-4-6
Передача данных	
RS 485	Протокол FC / Modbus RTU
Входы и выходы	
Цифровой вход (DI)	6×
Аналоговый вход (AI)	2×
Аналоговый выход (АО)	1×
Релейный выход	2× (контакт двустороннего действия)
Тип защиты	
Защита корпуса	IP20 при установке в шкаф управления IP55 при настенном монтаже

Более подробная информация представлена в техническом описании PumpDrive R.

Обзор производственной программы

Таблица для выбора частотных преобразователей и фильтров

P _N		Частотный преобразователь			Фильтр du/dt			Синусный фильтр		
[кВт]	[л.с.]	Степень защиты	Идент. номер	Обозначение	Степень защиты	Идент. номер	Обозначение	Степень защиты	Идент. номер	Обозначение
UMA-S 150E 7/42										
4,0	5,4	IP20	48229690	PumpDrive R KSB202 004K00C	IP00	01664325	130B2835	IP00	01664341	130B2411
5,5	7,4	IP20	48229692	PumpDrive R KSB202 005K50C	IP00	01664325	130B2835	IP00	01664341	130B2411
7,5	10,0	IP20	48229694	PumpDrive R KSB202 007K50C	IP00	01664325	130B2835	IP00	01664342	130B2412
UMA-S 150E 18/42										
4,0	5,4	IP55	48229691	PumpDrive R KSB202 004K00W	IP54	01664338	130B2837	IP54	01664347	192H3025
5,5	7,4	IP55	48229693	PumpDrive R KSB202 005K50W	IP54	01664338	130B2837	IP54	01664347	192H3025
7,5	10,0	IP55	48229695	PumpDrive R KSB202 007K50W	IP54	01664338	130B2837	IP54	01664347	192H3025
UMA-S 150E 37/42										
9,3	12,4	IP20	48229696	PumpDrive R KSB202 011K00C	IP00	01664325	130B2835	IP00	01664343	130B2413
11,0	14,7	IP20	48229696	PumpDrive R KSB202 011K00C	IP00	01664325	130B2835	IP00	01664343	130B2413
13,0	17,4	IP20	48229698	PumpDrive R KSB202 015K00C	IP00	01664325	130B2835	IP00	01664344	130B2281
15,0	20,1	IP20	48229698	PumpDrive R KSB202 015K00C	IP00	01664325	130B2835	IP00	01664344	130B2281
18,5	24,7	IP20	48229700	PumpDrive R KSB202 018K50C	IP00	01664326	130B2838	IP00	01664345	130B2282
UMA-S 150E 75/42										
9,3	12,4	IP55	48229697	PumpDrive R KSB202 011K00W	IP54	01664338	130B2837	IP54	01664348	192H3027
11,0	14,7	IP55	48229697	PumpDrive R KSB202 011K00W	IP54	01664338	130B2837	IP54	01664348	192H3027
13,0	17,4	IP55	48229699	PumpDrive R KSB202 015K00W	IP54	01664338	130B2837	IP54	01664349	192H3028
15,0	20,1	IP55	48229699	PumpDrive R KSB202 015K00W	IP54	01664338	130B2837	IP54	01664349	192H3028
18,5	24,7	IP55	48229701	PumpDrive R KSB202 018K50W	IP54	01664339	130B2840	IP54	01664350	192H3010
UMA-S 200D 75/42										
22,0	29,4	IP20	48229702	PumpDrive R KSB202 022K00C	IP00	01664326	130B2838	IP00	01664345	130B2282
26,0	34,8	IP20	48229704	PumpDrive R KSB202 030K00C	IP00	01664326	130B2838	IP00	01664346	130B3179
30,0	40,2	IP20	48229704	PumpDrive R KSB202 030K00C	IP00	01664326	130B2838	IP00	01664346	130B3179
37,0	49,5	IP20	48229708	PumpDrive R KSB202 045K00C	IP00	01674691	130B2844	IP00	01664346	130B3179
UMA-S 200D 100/42										
22,0	29,4	IP55	48229703	PumpDrive R KSB202 022K00W	IP54	01664339	130B2840	IP54	01664351	192H3011
26,0	34,8	IP55	48229705	PumpDrive R KSB202 030K00W	IP54	01664340	130B2843	IP54	01664352	192H3035
30,0	40,2	IP55	48229705	PumpDrive R KSB202 030K00W	IP54	01664340	130B2843	IP54	01664352	192H3035
37,0	49,5	IP55	48229709	PumpDrive R KSB202 045K00W	IP54	01664340	130B2843	IP54	01674692	192H3037
UMA-S 200D 150/42										
45,0	60,0	IP20	48229708	PumpDrive R KSB202 045K00C	IP00	01674691	130B2844	IP00	01664346	130B3179
55,0	74,0	IP20	48229710	PumpDrive R KSB202 055K00C	IP00	01674691	130B2844	IP00	01733111	130B3182
67,0	90,0	IP20	48229712	PumpDrive R KSB202 075K00C	IP00	01674691	130B2844	IP00	01733111	130B3182
75,0	100	IP20	48229714	PumpDrive R KSB202 090K00C	IP00	01733056	130B2847	IP00	01733112	130B3184
UMA-S 200D 200/42										
45,0	60,0	IP55	48229709	PumpDrive R KSB202 045K00W	IP54	01733108	130B2846	IP54	01674692	192H3037
55,0	74,0	IP55	48229711	PumpDrive R KSB202 055K00W	IP54	01733108	130B2846	IP54	01674692	192H3037
67,0	90,0	IP55	48229713	PumpDrive R KSB202 075K00W	IP54	01733108	130B2846	IP54	01674692	192H3037
75,0	100	IP55	48229715	PumpDrive R KSB202 090K00W	IP23	01733109	130B2848	IP23	01733115	130B9027
UMA-S 200D 250/42										
75,0	100	IP20	48229714	PumpDrive R KSB202 090K00C	IP00	01733056	130B2847	IP00	01733112	130B3184
83,0	110	IP20	48229714	PumpDrive R KSB202 090K00C	IP00	01733056	130B2847	IP00	01733112	130B3184
93,0	125	IP20	48229716	PumpDrive R KSB202 110K00C	IP00	01733056	130B2847	IP00	01733112	130B3184
100	135	IP20	48229716	PumpDrive R KSB202 110K00C	IP00	01733056	130B2847	IP00	01733112	130B3184
UMA-S 200D 300/42										
75,0	100	IP55	48229715	PumpDrive R KSB202 090K00W	IP23	01733109	130B2848	IP23	01733115	130B9027
83,0	110	IP55	48229715	PumpDrive R KSB202 090K00W	IP23	01733109	130B2848	IP23	01733115	130B9027
93,0	125	IP55	48229717	PumpDrive R KSB202 110K00W	IP23	01733109	130B2848	IP23	01733115	130B9027
100	135	IP55	48229717	PumpDrive R KSB202 110K00W	IP23	01733109	130B2848	IP23	01733115	130B9027
UMA-S 200D 400/42										
110	145	IP20	01733781	PumpDrive R KSB202 132K00C	IP00	01733056	130B2847	IP00	01733113	130B3186
130	175	IP20	01733783	PumpDrive R KSB202 160K00C	IP00	01733056	130B2847	IP00	01733113	130B3186
150	200	IP20	01733783	PumpDrive R KSB202 160K00C	IP00	01733107	130B2849	IP00	01733113	130B3186

P _N		Частотный преобразователь			Фильтр du/dt			Синусный фильтр		
[кВт]	[л.с.]	Степень защиты	Идент. номер	Обозначение	Степень защиты	Идент. номер	Обозначение	Степень защиты	Идент. номер	Обозначение
110	145	IP54	01733782	PumpDrive R KSB202 132K00W	IP23	01733109	130B2848	IP23	01733116	130B3187
130	175	IP54	01733784	PumpDrive R KSB202 160K00W	IP23	01733109	130B2848	IP23	01733116	130B3187
150	200	IP54	01733784	PumpDrive R KSB202 160K00W	IP23	01733110	130B2850	IP23	01733116	130B3187

i При использовании выходного фильтра IP54 применять соответствующий дополнительный пакет уплотнений кабеля.

Пакет уплотнений кабеля для выходного фильтра IP54

- ЭМС - кабельные вводы с метрической резьбой
- Латунь, гальванически никелированная
- Степень защиты IP68

Пакет уплотнений кабеля включает:

- кабельные вводы
- гайки
- переходники

В один пакет входит по 2 одинаковых размера.¹⁰⁾

Таблица для выбора

Выходной фильтр IP54		Удлинительный кабель для применения в питьевой воде											Пакет уплотнений кабеля	Идент. номер
		Не экранированный							Экранированный ¹¹⁾					
		Сечение жилы [мм ²]												
Тип	Обозначение	4,0	6,0	10	16	25	35	50	6,0	16	35			
Фильтр du/dt	130B2837	X	X	-	-	-	-	-	X	-	-	Размер 32 / № 1	01674645	
Фильтр du/dt	130B2837	-	-	X	-	-	-	-	-	-	-	Размер 32 / № 2	01674646	
Фильтр du/dt	130B2837	-	-	-	X	-	-	-	-	X	-	Размер 40 / № 1	01674654	
Фильтр du/dt	130B2840	X	X	-	-	-	-	-	X	-	-	Размер 32 / № 3	01674655	
Фильтр du/dt	130B2840	-	-	X	-	-	-	-	-	-	-	Размер 32 / № 4	01674697	
Фильтр du/dt	130B2840	-	-	-	X	-	-	-	-	X	-	Размер 40 / № 2	01674698	
Фильтр du/dt	130B2840	-	-	-	-	X	-	-	-	-	X	Размер 50 / № 1	01674699	
Фильтр du/dt	130B2843	-	-	X	-	-	-	-	-	-	-	Размер 40 / № 3	01674700	
Фильтр du/dt	130B2843	-	-	-	X	-	-	-	-	X	-	Размер 40 / № 4	01674701	
Фильтр du/dt	130B2843	-	-	-	-	X	-	-	-	-	X	Размер 50 / № 2	01674702	
Фильтр du/dt	130B2843	-	-	-	-	-	X	X	-	-	-	Размер 63 / № 1	01674703	
Фильтр du/dt	130B2846	-	-	-	-	-	X	X	-	-	-	Размер 63 / № 1	01674703	
Синусный фильтр	192H3025	-	X	-	-	-	-	-	-	-	-	Размер 32	¹²⁾	
Синусный фильтр	192H3027	-	-	X	-	-	-	-	-	-	-	Размер 32 / № 2	01674646	
Синусный фильтр	192H3028	-	-	-	X	-	-	-	-	X	-	Размер 40 / № 1	01674654	
Синусный фильтр	192H3010	-	-	-	-	X	-	-	-	-	X	Размер 50 / № 3	01674704	
Синусный фильтр	192H3011	-	-	-	X	-	-	-	-	-	-	Размер 40	¹²⁾	

¹⁰⁾ Другие сочетания по запросу.

¹¹⁾ Размещение защитного провода концентрическое или витая пара.

¹²⁾ Уплотнение кабеля входит в стандартный комплект поставки фильтра.

Выходной фильтр IP54		Удлинительный кабель для применения в питьевой воде										Пакет уплотнений кабеля	Идент. номер
		Не экранированный					Экранированный ¹¹⁾						
		Сечение жилы [мм ²]											
Тип	Обозначение	4,0	6,0	10	16	25	35	50	6,0	16	35		
Синусный фильтр	192Н3035	-	-	-	-	Х	-	-	-	-	Х	Размер 50 / № 3	01674704
Синусный фильтр	192Н3036	-	-	-	-	-	Х	Х	-	-	-	Размер 63 / № 2	01674652
Синусный фильтр	192Н3037	-	-	-	Х	-	-	-	-	-	-	Размер 40 / № 5	01674653
Синусный фильтр	192Н3037	-	-	-	-	Х	Х	-	-	-	Х	Размер 50	¹²⁾
Синусный фильтр	192Н3037	-	-	-	-	-	-	Х	-	-	-	Размер 63 / № 2	01674652

11) Размещение защитного провода концентрическое или витая пара.

Выходной фильтр

Выходной фильтр du/dt для PumpDrive R

- Выходной фильтр при длине кабеля ≤ 150 м
- Степень защиты IP00, IP 23 и IP54
- Оптимизация для обеспечения низкого уровня потерь и сокращения высоких значений du/dt и пиков напряжения

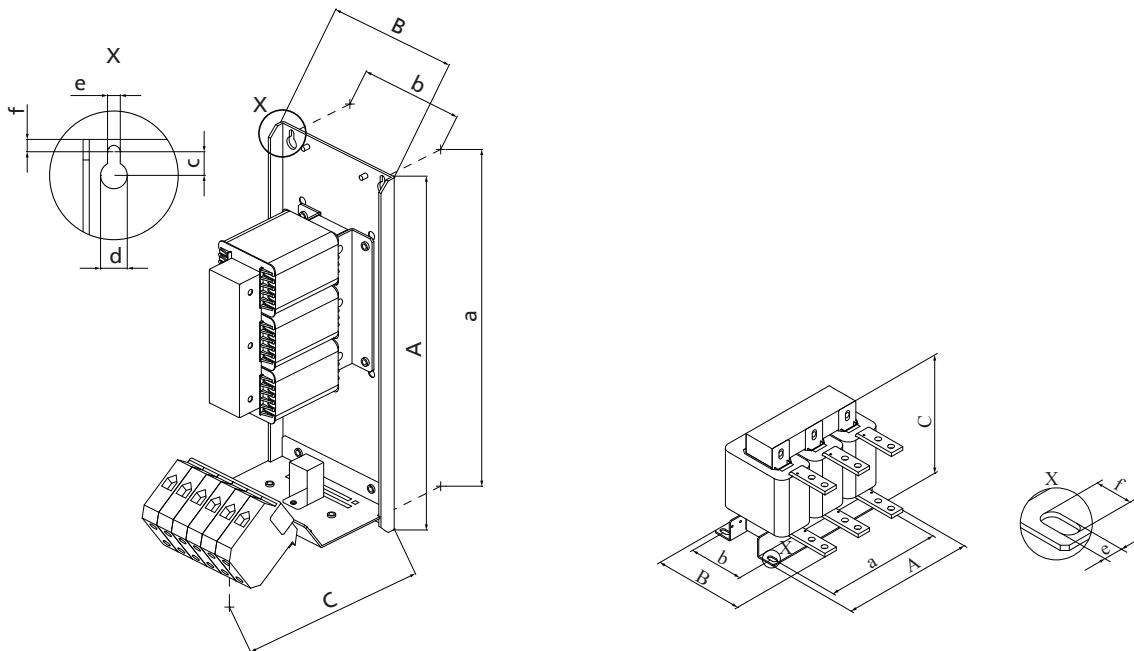
Эксплуатационные данные

Эксплуатационные характеристики

Параметр	Единица	Значение
Номинальное напряжение	Q [В]	3× 200...690
Максимальная частота	[Гц]	0...100
Частота включения	[кГц]	(⇒ Страница 22)
Температура окружающей среды	T [°C]	-10...+45
Температура подшипников	T [°C]	-25...+60
Температура транспортировки	T [°C]	-25...+70
Максимальная высота применения	[м]	1000 ¹³⁾

Размеры

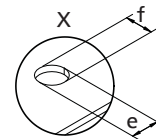
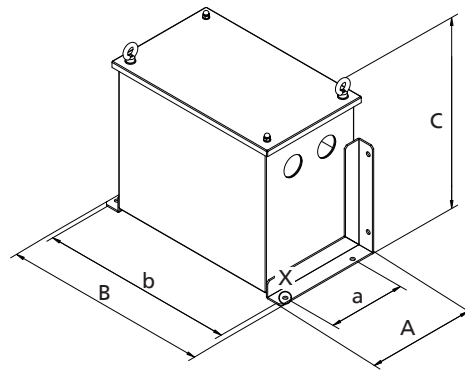
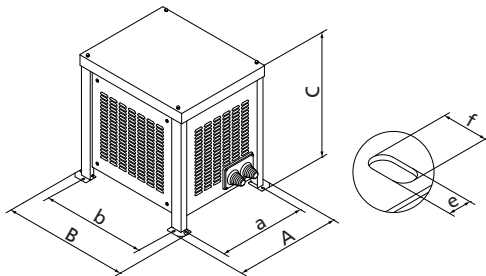
Выходной фильтр du/dt



- IP00
- Настенный монтаж

- IP00
- Установка на пол

13) Без снижения мощности



- IP23
- Установка на пол
- IP54
- Установка на пол

Размеры, указания по подключению

P _N		Степень защиты	I _N ¹⁴⁾	Частота включений	Размеры										Масса	Подключение		Пакет уплотнений кабеля	Монтаж
					A	a	B	b	C	c	d	e	f	Сечение		Момент затяжки			
[кВт]	[л.с.]	[А]	[кГц]	[мм]										[кг]	[мм ²]	[Нм]			
▪ UMA-S 150E 7/42																			
4,0	5,4	IP00	33	≤ 3	295	279	115	85	170	11,5	13	6,2	6,0	4,6	16	4/3	-	Стена	
5,5	7,4	IP00	33	≤ 3	295	279	115	85	170	11,5	13	6,2	6,0	4,6	16	4/3	-	Стена	
7,5	10	IP00	33	≤ 3	295	279	115	85	170	11,5	13	6,2	6,0	4,6	16	4/3	-	Стена	
4,0	5,4	IP54	33	≤ 3	200	130	320	304	250	-	-	9,0	9,0	15,7	16	4/3	✗	Пол	
5,5	7,4	IP54	33	≤ 3	200	130	320	304	250	-	-	9,0	9,0	15,7	16	4/3	✗	Пол	
7,5	10	IP54	33	≤ 3	200	130	320	304	250	-	-	9,0	9,0	15,7	16	4/3	✗	Пол	
▪ UMA-S 150E 18/42																			
9,3	12,4	IP00	33	≤ 3	295	279	115	85	170	11,5	13	6,2	6,0	4,6	16	4/3	-	Стена	
11	14,7	IP00	33	≤ 3	295	279	115	85	170	11,5	13	6,2	6,0	4,6	16	4/3	-	Стена	
13	17,4	IP00	33	≤ 3	295	279	115	85	170	11,5	13	6,2	6,0	4,6	16	4/3	-	Стена	
15	20,1	IP00	33	≤ 3	295	279	115	85	170	11,5	13	6,2	6,0	4,6	16	4/3	-	Стена	
18,5	24,7	IP00	68	≤ 3	395	379	155	125	220	11,5	13	6,2	6,0	12,7	50	6	-	Стена	
9,3	12,4	IP54	34	≤ 3	200	130	320	304	250	-	-	9,0	9,0	15,7	16	4/3	✗	Пол	
11	14,7	IP54	34	≤ 3	200	130	320	304	250	-	-	9,0	9,0	15,7	16	4/3	✗	Пол	
13	17,4	IP54	34	≤ 3	200	130	320	304	250	-	-	9,0	9,0	15,7	16	4/3	✗	Пол	
15	20,1	IP54	34	≤ 3	200	130	320	304	250	-	-	9,0	9,0	15,7	16	4/3	✗	Пол	
18,5	24,7	IP54	56	≤ 3	230	160	420	400	355	-	-	9,0	9,0	39,8	50	6	✗	Пол	
▪ UMA-S 150E 37/42																			
22	29,4	IP00	68	≤ 3	395	379	155	125	220	11,5	13	6,2	6,0	12,7	50	6	-	Стена	
26	34,8	IP00	80	≤ 3	395	379	155	125	220	11,5	13	6,2	6,0	22,0	50	6	-	Стена	
30	40,2	IP00	80	≤ 3	395	379	155	125	220	11,5	13	6,2	6,0	22,0	50	6	-	Стена	
37	49,5	IP00	110	≤ 3	445	429	185	155	235	11,5	13	6,2	6,0	27,0	50	12/9	-	Стена	

14) Номинальные токи фильтра для 100 Гц

P _N		Степень защиты	I _N ¹⁴⁾	Частота включений	Размеры										Масса	Подключение		Пакет уплотнений кабеля	Монтаж
					A	a	B	b	C	c	d	e	f	Сечение		Момент затяжки			
[кВт]	[л.с.]		[А]	[Гц]	[мм]										[кг]	[мм ²]	[Нм]		
22	29,4	IP54	68	≤ 3	230	160	420	400	355	-	-	9,0	9,0	39,8	50	6	✗	Пол	
26	34,8	IP54	68	≤ 3	230	160	420	400	355	-	-	9,0	9,0	39,8	50	6	✗	Пол	
30	40,2	IP54	68	≤ 3	230	160	420	400	355	-	-	9,0	9,0	39,8	50	6	✗	Пол	
37	49,5	IP54	80	≤ 3	275	200	470	446	460	-	-	11	14	59,6	50	6	✗	Пол	
UMA-S 200D 75/42																			
45	60	IP00	133	≤ 3	445	429	185	155	235	11,5	13	6,2	6,0	27,0	95	12/9	-	Стена	
55	74	IP00	133	≤ 3	445	429	185	155	235	11,5	13	6,2	6,0	27,0	95	12/9	-	Стена	
67	90	IP00	133	≤ 3	445	429	185	155	235	11,5	13	6,2	6,0	27,0	95	12/9	-	Стена	
75	100	IP00	236	≤ 3	300	275	190	100	235	-	-	11	22	33,0	M10	18	-	Пол	
45	60	IP54	133	≤ 3	275	200	470	446	460	-	-	11	14	61,8	95	12/9	✗	Пол	
55	74	IP54	133	≤ 3	275	200	470	446	460	-	-	11	14	61,8	95	12/9	✗	Пол	
67	90	IP54	133	≤ 3	275	200	470	446	460	-	-	11	14	61,8	95	12/9	✗	Пол	
75	100	IP23	236	≤ 3	425	325	700	660	620	-	-	13	17	64,5	M10	18	-	Пол	
UMA-S 200D 100/42																			
75	100	IP00	236	≤ 3	300	275	190	100	235	-	-	11	22	33,0	M10	18	-	Пол	
83	110	IP00	236	≤ 3	300	275	190	100	235	-	-	11	22	33,0	M10	18	-	Пол	
93	125	IP00	236	≤ 3	300	275	190	100	235	-	-	11	22	33,0	M10	18	-	Пол	
100	135	IP00	236	≤ 3	300	275	190	100	235	-	-	11	22	33,0	M10	18	-	Пол	
75	100	IP23	236	≤ 3	425	325	700	660	620	-	-	13	17	64,5	M10	18	-	Пол	
83	110	IP23	236	≤ 3	425	325	700	660	620	-	-	13	17	64,5	M10	18	-	Пол	
93	125	IP23	236	≤ 3	425	325	700	660	620	-	-	13	17	64,5	M10	18	-	Пол	
100	135	IP23	236	≤ 3	425	325	700	660	620	-	-	13	17	64,5	M10	18	-	Пол	
UMA-S 200D 150/42																			
110	145	IP00	236	≤ 3	300	275	190	100	235	-	-	11	22	33,0	M10	18	-	Пол	
130	175	IP00	236	≤ 3	300	275	190	100	235	-	-	11	22	33,0	M10	18	-	Пол	
150	200	IP00	296	≤ 3	300	275	250	125	235	-	-	11	22	36,0	2 × M10	30	-	Пол	
110	145	IP23	236	≤ 3	425	325	700	660	620	-	-	13	17	64,5	M10	18	-	Пол	
130	175	IP23	236	≤ 3	425	325	700	660	620	-	-	13	17	64,5	M10	18	-	Пол	
150	200	IP23	296	≤ 3	425	325	700	660	620	-	-	13	17	67,5	2 × M10	30	-	Пол	

i При отметке **✗** см. пакет уплотнений кабеля для выходного фильтра IP54. (⇒ Страница 20)

14) Номинальные токи фильтра для 100 Гц

Синусоидальный входной фильтр для PumpDrive R

- Выходной фильтр при длине кабеля > 150 м до 300 м¹⁵⁾
- Степень защиты IP00, IP23 и IP54
- Оптимизация для обеспечения низкого уровня потерь и защиты от пиков напряжения
- Сокращение электромагнитного излучения кабеля двигателя и помех

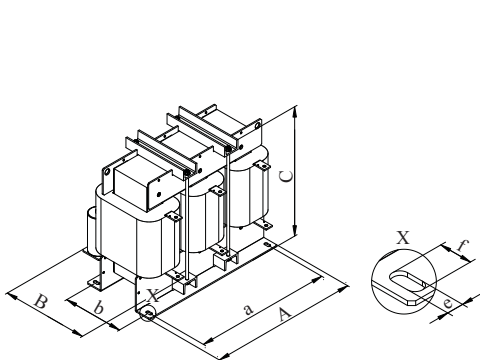
Эксплуатационные данные

Эксплуатационные характеристики

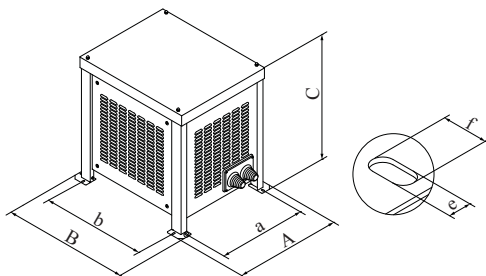
Параметр	Единица	Значение
Номинальное напряжение	Q [В]	3× 380...500
Максимальная частота	[Гц]	0...100
Частота включения	[кГц]	(⇒ Страница 25)
Максимальная частота включения	[кГц]	8 ¹⁶⁾
Температура окружающей среды	T [°C]	-10...+45
Температура подшипников	T [°C]	-25...+60
Температура транспортировки	T [°C]	-25...+70
Максимальная высота применения	[м]	1000 ¹⁷⁾

Размеры

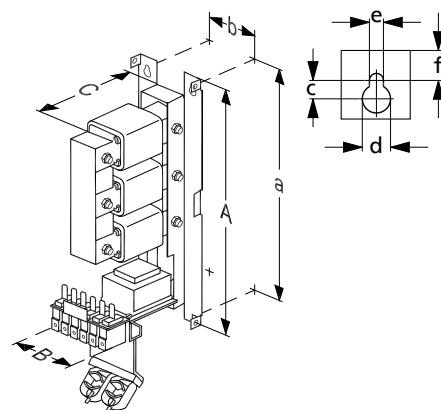
Синусный выходной фильтр



- IP00
- Установка на пол



- IP23
- Установка на пол

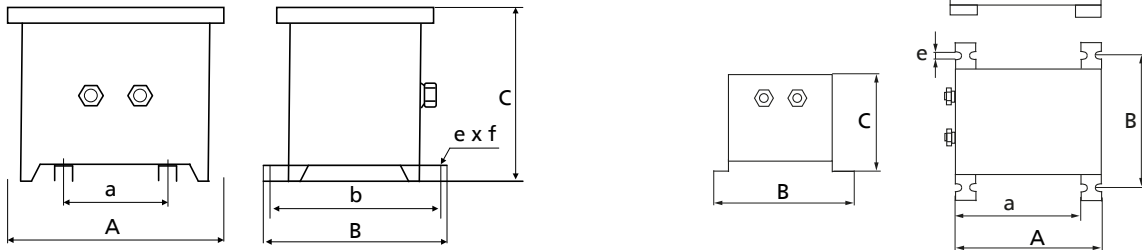


- IP00
- Настенный монтаж

¹⁵⁾ Большая длина кабеля по запросу.

¹⁶⁾ Только при типе защиты IP00.

¹⁷⁾ Без снижения мощности



- IP54
- Установка на пол

- IP54
- Настенный монтаж

Размеры, указания по подключению

P _N		Степень защиты	I _N ¹⁸⁾	Частота включений	Размеры										Масса	Подключение		Пакет уплотнений кабеля	Монтаж
[кВт]	[л.с.]				A	a	B	b	C	c	d	e	f	Сечение		Момент затяжки			
		[А]	[Гц]	[мм]										[кг]	[мм ²]	[Нм]			
• UMA-S 150E 7/42																			
4,0	5,4	IP00	13	≥ 5	268	257	130	90	205	8	11	6,5	6,5	7,8	4	0,6	-	Стена	
5,5	7,4	IP00	13	≥ 5	268	257	130	90	205	8	11	6,5	6,5	7,8	4	0,6	-	Стена	
7,5	10	IP00	18	≥ 4	330	312	150	120	260	12	19	9,0	9,0	14,4	16	2,0	-	Стена	
4,0	5,4	IP54	17	5	600	550	460	430	215	-	-	9,0	-	29,0	10	1,8	✗	Стена	
5,5	7,4	IP54	17	5	600	550	460	430	215	-	-	9,0	-	29,0	10	1,8	✗	Стена	
7,5	10	IP54	17	5	600	550	460	430	215	-	-	9,0	-	29,0	10	1,8	✗	Стена	
• UMA-S 150E 18/42																			
9,3	12,4	IP00	28,5	≥ 4	430	412	150	120	260	12	19	9,0	9,0	17,7	16	2,0	-	Стена	
11	14,7	IP00	28,5	≥ 4	430	412	150	120	260	12	19	9,0	9,0	17,7	16	2,0	-	Стена	
13	17,4	IP00	36	≥ 4	530	500	170	125	258	12	19	9,0	20	34,0	50	8,0	-	Стена	
15	20,1	IP00	36	≥ 4	530	500	170	125	258	12	19	9,0	20	34,0	50	8,0	-	Стена	
18,5	24,7	IP00	46,5	≥ 3	610	580	170	125	260	12	19	9,0	20	36,0	50	8,0	-	Стена	
9,3	12,4	IP54	24,2	4	600	550	460	430	215	-	-	9,0	-	36,0	10	1,8	✗	Стена	
11	14,7	IP54	24,2	4	600	550	460	430	215	-	-	9,0	-	36,0	10	1,8	✗	Стена	
13	17,4	IP54	32	4	520	240	480	440	480	-	-	11	15	62,0	35	6,0	✗	Пол	
15	20,1	IP54	32	4	520	240	480	440	480	-	-	11	15	62,0	35	6,0	✗	Пол	
18,5	24,7	IP54	37,5	4	520	240	480	440	480	-	-	11	15	64,0	35	6,0	✗	Пол	
• UMA-S 150E 37/42																			
22	29,4	IP00	46,5	≥ 3	610	580	170	125	260	12	19	9,0	20	36,0	50	8,0	-	Стена	
26	34,8	IP00	86	≥ 3	520	-	470	400	334	175	-	13	26	95,0	50	6,0	-	Пол	
30	40,2	IP00	86	≥ 3	520	-	470	400	334	175	-	13	26	95,0	50	6,0	-	Пол	
37	49,5	IP00	86	≥ 3	520	-	470	400	334	175	-	13	26	95,0	50	6,0	-	Пол	
22	29,4	IP54	46,2	4	520	240	480	440	480	-	-	11	15	74,0	50	6,0	✗	Пол	
26	34,8	IP54	61	3	660	310	560	520	590	-	-	11	15	100	50	6,0	✗	Пол	
30	40,2	IP54	61	3	660	310	560	520	590	-	-	11	15	100	50	6,0	✗	Пол	
37	49,5	IP54	115	3	660	370	560	520	590	-	-	11	15	167	35...150 ¹⁹⁾	30	✗	Пол	
• UMA-S 200D 75/42																			
45	60	IP00	86	≥ 3	520	-	470	400	334	175	-	13	26	95,0	50	2,0 – 6,0	-	Пол	
55	74	IP00	135	≥ 3	580	-	470	400	311	150	-	13	26	127	95	12 – 20	-	Пол	
67	90	IP00	135	≥ 3	580	-	470	400	311	150	-	13	26	127	95	12 – 20	-	Пол	
75	100	IP00	195	≥ 3	520	-	500	450	350	200	-	13	26	197	1 × Ø10,5 ²⁰⁾	18	-	Пол	

18) Номинальные токи фильтра для 100 Гц

19) Болтовая клемма M12

20) Планка с зажимами

P _N		Степень защиты	I _N ¹⁸⁾	Частота включений	Размеры										Масса	Подключение		Пакет уплотнений кабеля	Монтаж
					A	a	B	b	C	c	d	e	f	Сечение		Момент затяжки			
[кВт]	[л.с.]		[А]	[кГц]	[мм]										[кг]	[мм ²]	[Нм]		
45	60	IP54	115	3	660	370	560	520	590	-	-	11	15	167	35 ... 150 ¹⁹⁾	25 ... 30	✗	Пол	
55	74	IP54	115	3	660	370	560	520	590	-	-	11	15	167	35 ... 150 ¹⁹⁾	25 ... 30	✗	Пол	
67	90	IP54	115	3	660	370	560	520	590	-	-	11	15	167	35 ... 150 ¹⁹⁾	25 ... 30	✗	Пол	
75	100	IP54	195	3	510	450	620	590	666	-	-	11	22	229	1 × Ø10,5 ²⁰⁾	18	-	Пол	
▪ UMA-S 200D 100/42																			
75	100	IP00	195	≥ 3	520	-	500	450	350	200	-	13	26	197	1 × Ø10,5 ²⁰⁾	18	-	Пол	
83	110	IP00	195	≥ 3	520	-	500	450	350	200	-	13	26	197	1 × Ø10,5 ²⁰⁾	18	-	Пол	
93	125	IP00	195	≥ 3	520	-	500	450	350	200	-	13	26	197	1 × Ø10,5 ²⁰⁾	18	-	Пол	
100	135	IP00	195	≥ 3	520	-	500	450	350	200	-	13	26	197	1 × Ø10,5 ²⁰⁾	18	-	Пол	
75	100	IP23	195	3	510	450	620	590	666	-	-	11	22	229	1 × Ø10,5 ²⁰⁾	18	-	Пол	
83	110	IP23	195	3	510	450	620	590	666	-	-	11	22	229	1 × Ø10,5 ²⁰⁾	18	-	Пол	
93	125	IP23	195	3	510	450	620	590	666	-	-	11	22	229	1 × Ø10,5 ²⁰⁾	18	-	Пол	
100	135	IP23	195	3	510	450	620	590	666	-	-	11	22	229	1 × Ø10,5 ²⁰⁾	18	-	Пол	
▪ UMA-S 200D 150/42																			
110	145	IP00	308	≥ 3	520	-	500	450	400	250	-	13	26	260	2 × Ø13 ²⁰⁾	30	-	Пол	
130	175	IP00	308	≥ 3	520	-	500	450	400	250	-	13	26	260	2 × Ø13 ²⁰⁾	30	-	Пол	
150	200	IP00	308	≥ 3	520	-	500	450	400	250	-	13	26	260	2 × Ø13 ²⁰⁾	30	-	Пол	
110	145	IP23	308	≥ 3	918	898	904	779	792	661	-	11	22	370	2 × Ø13 ²⁰⁾	30	-	Пол	
130	175	IP23	308	≥ 3	918	898	904	779	792	661	-	11	22	370	2 × Ø13 ²⁰⁾	30	-	Пол	
150	200	IP23	308	≥ 3	918	898	904	779	792	661	-	11	22	370	2 × Ø13 ²⁰⁾	30	-	Пол	

При отметке ✗ см. пакет уплотнений кабеля для выходного фильтра IP54. (⇒ Страница 20)

¹⁸⁾ Номинальные токи фильтра для 100 Гц



KSB Aktiengesellschaft
67225 Frankenthal • Johann-Klein-Str. 9 • 67227 Frankenthal (Germany)
Tel. +49 6233 86-0 • Fax +49 6233 86-3401
www.ksb.com

26.08.2016

3455.52_04_RU