

1.

RWCP RWCN –

3.

RWCP RWCN

KSB ITUR

(C) Vortex (V).

(),

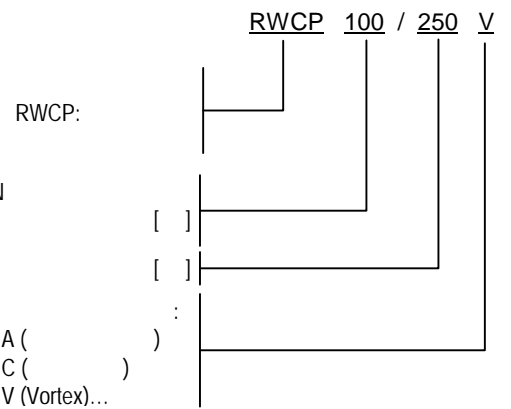
-
-
-
-

4.

2.

		50	60
.	³ /	700	890
.		100	95
.	°C	100	100
.	°C	-10	-10
.		16	16
.	/	1500	1800
.		5785	5785

KSB ITUR.



5.

		00	02	05	12
	102	JL1040 (1)	JL1040 (1)	CF8M (2)	JL1040 (1)
	161	JL1040 (1)	JL1040 (1)	CF8M (2)	JL1040 (1)
(n)	211, 212	F-114 (3)	F-114 (3)	AISI-316L (4)	F-114 (3)
	230	JL1040 (1)	CF8M (2)	CF8M (2)	CA6NM (5)
	341	JL1040 (1)	JL1040 (1)	JL1040 (1)	JL1040 (1)
	502	JL1040 (1)	JL1040 (1)	CF8M (2)	CA6NM (5)
	520	AISI-431B (6)	AISI-431B (6)	AISI-316L (4)	AISI-431B (6)
	545	TFM (7)	TFM (7)	TFM (7)	TFM (7)
	711	St 37.0	St 37.0	AISI-316L (4)	St 37.0
	712	St 37.0	St 37.0	AISI-316L (4)	St 37.0
	890	F-111 (8)	F-111 (8)	F-111 (8) (9)	F-111 (8)

(1) EN 1561 = GJL-250 (6) 1.4057
 (2) - - - - - (7)
 (3) = C45 (8) = C15
 (4) - - - - - (9)
 1.4435
 (5) 1.4313

6.

6.1

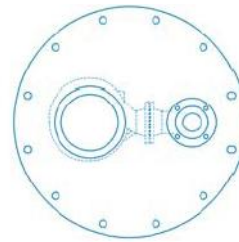
6.5

6.2

IEC IM V1.

6.3

TFM ()



6.4

7.

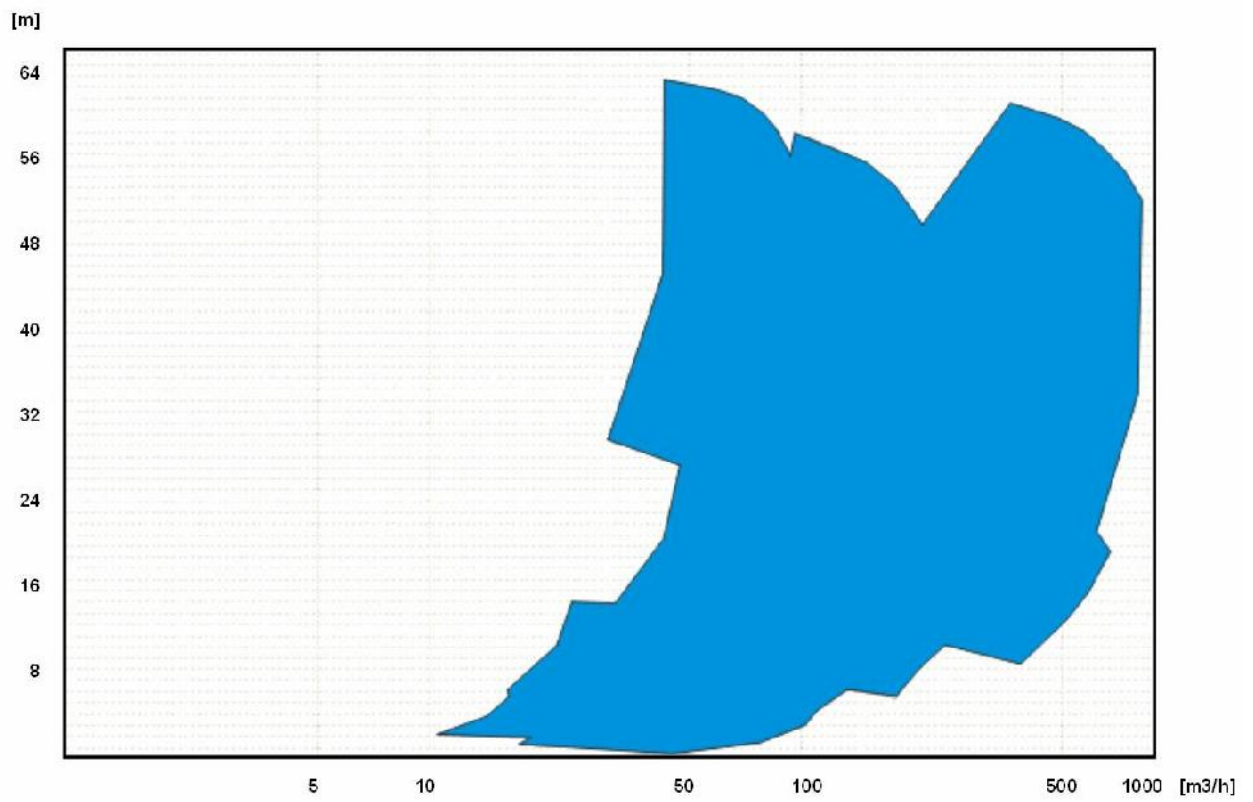
ATEX
ISO-9001

ATEX (94/9/EC).

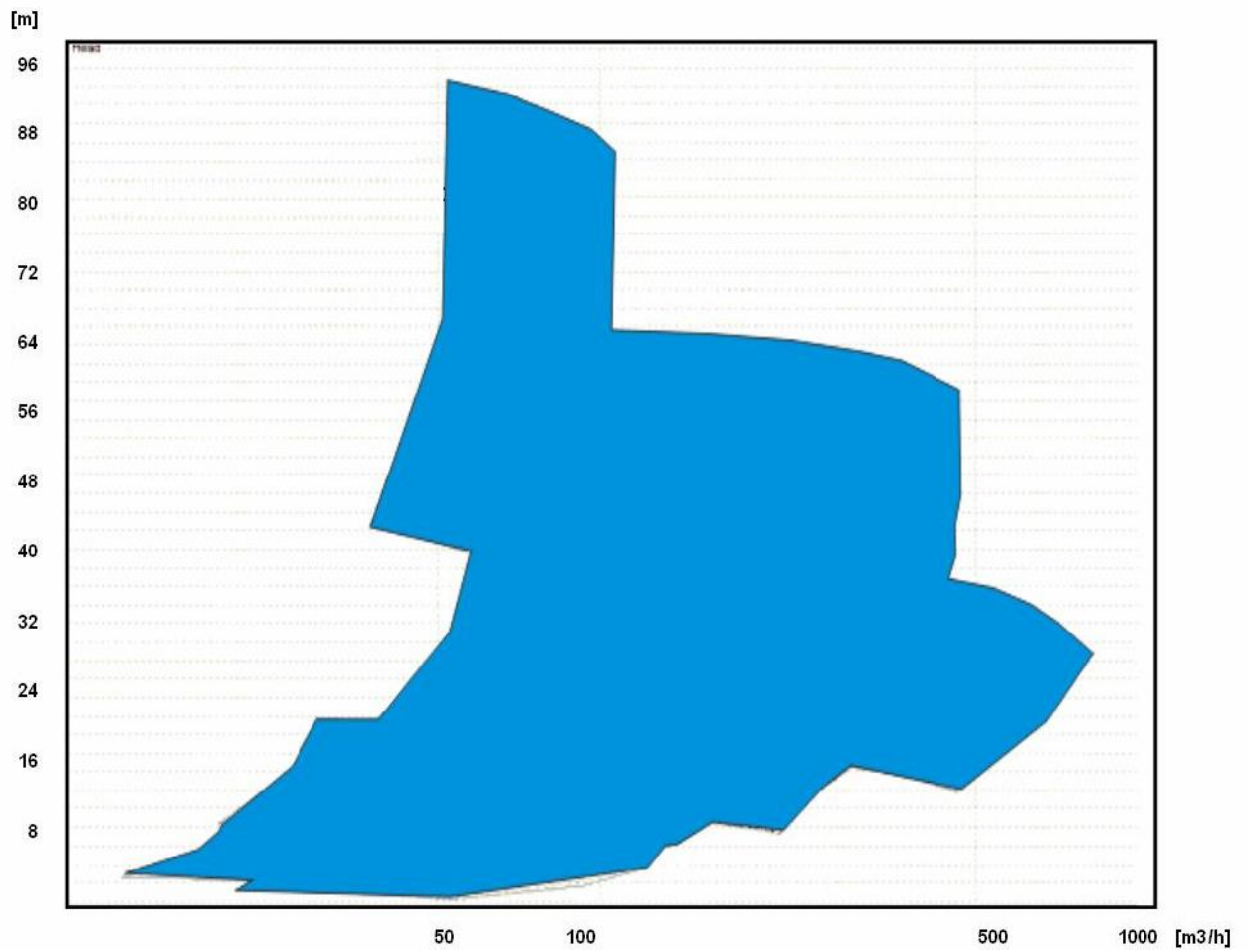
8.

()

50



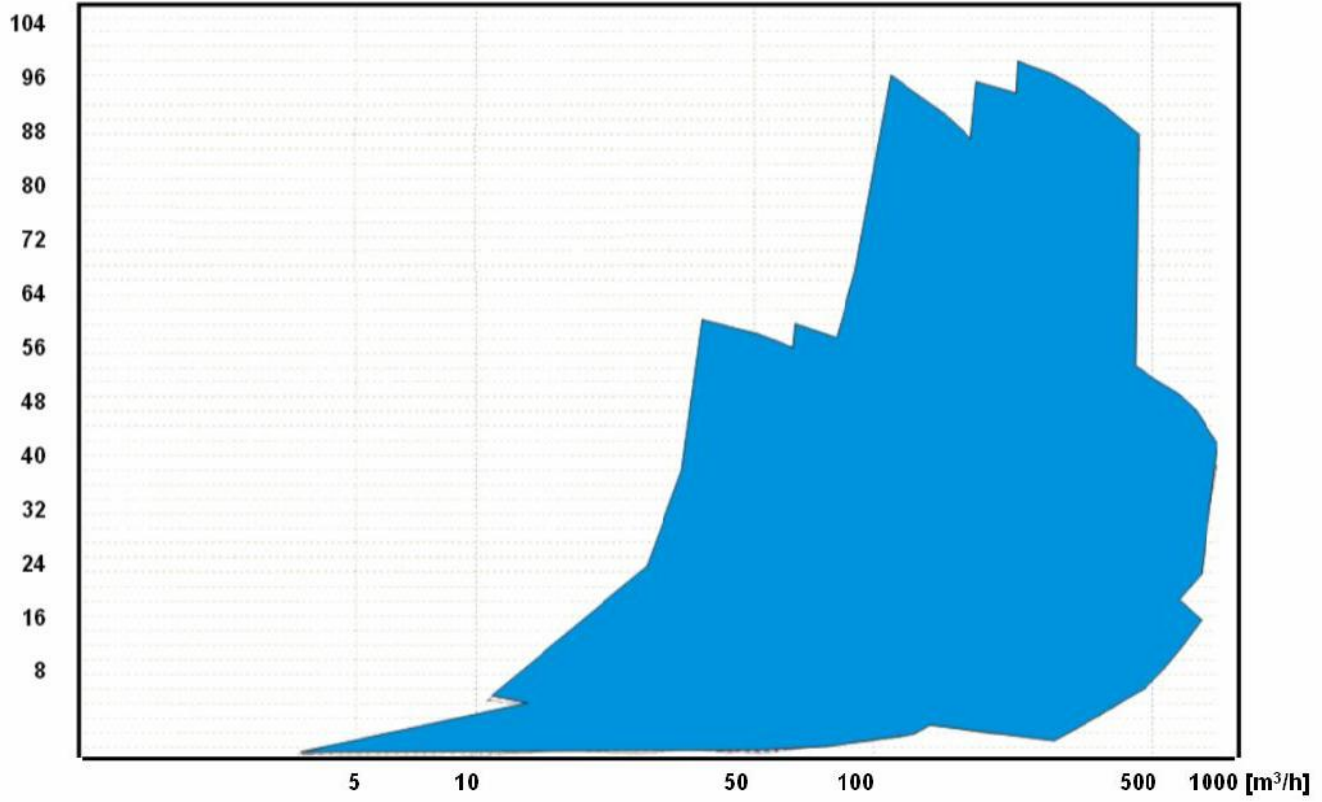
60



()

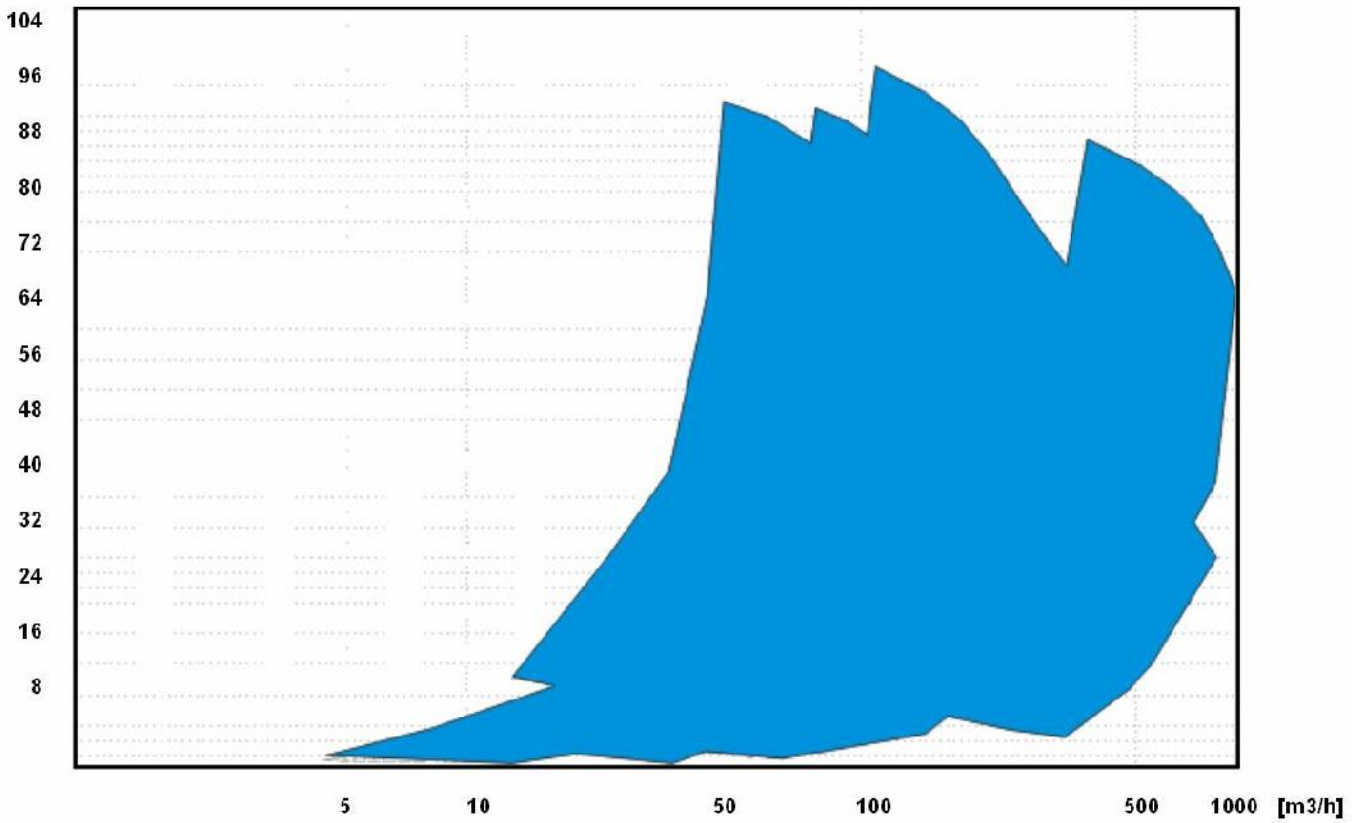
50Hz

[m]



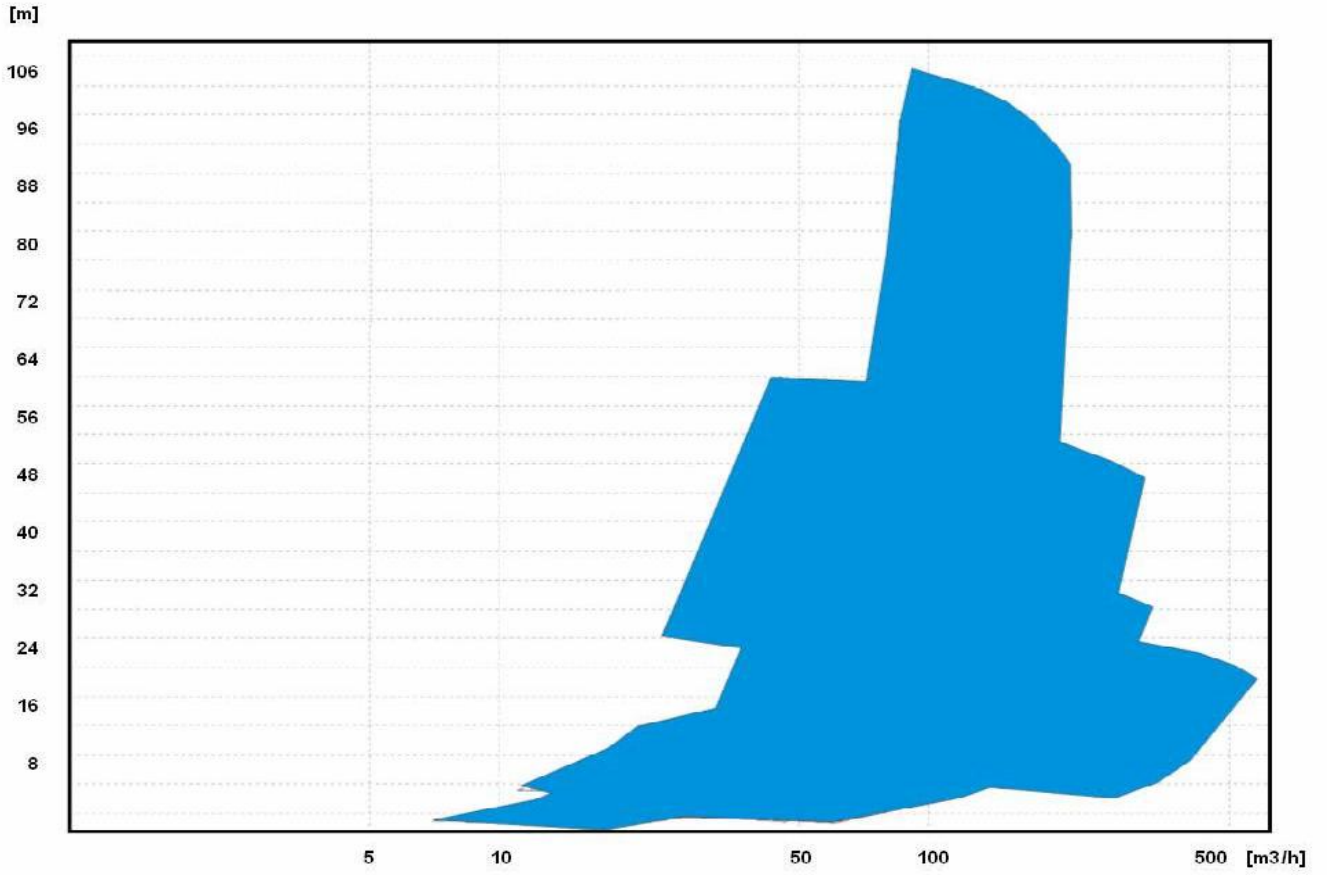
60Hz

[m]

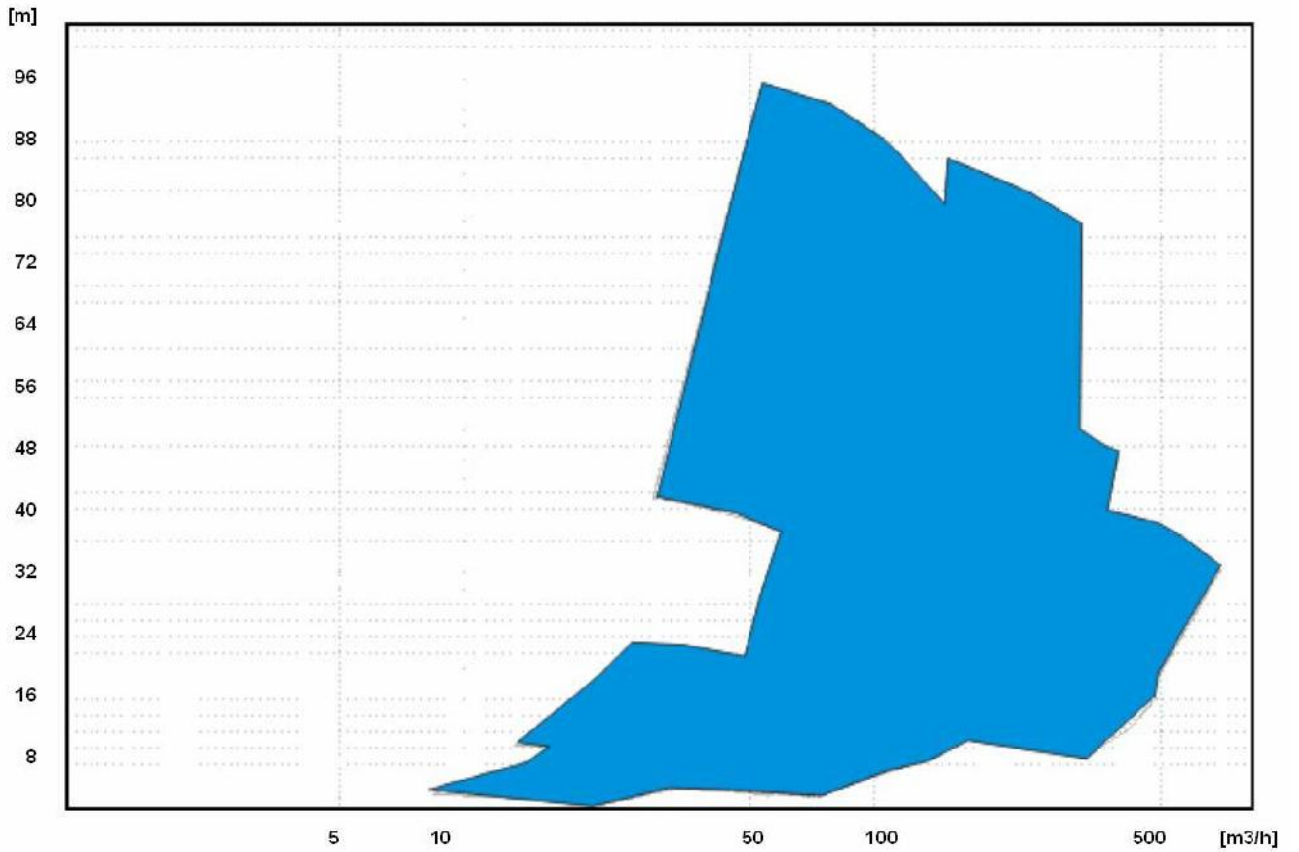


Vortex (V)

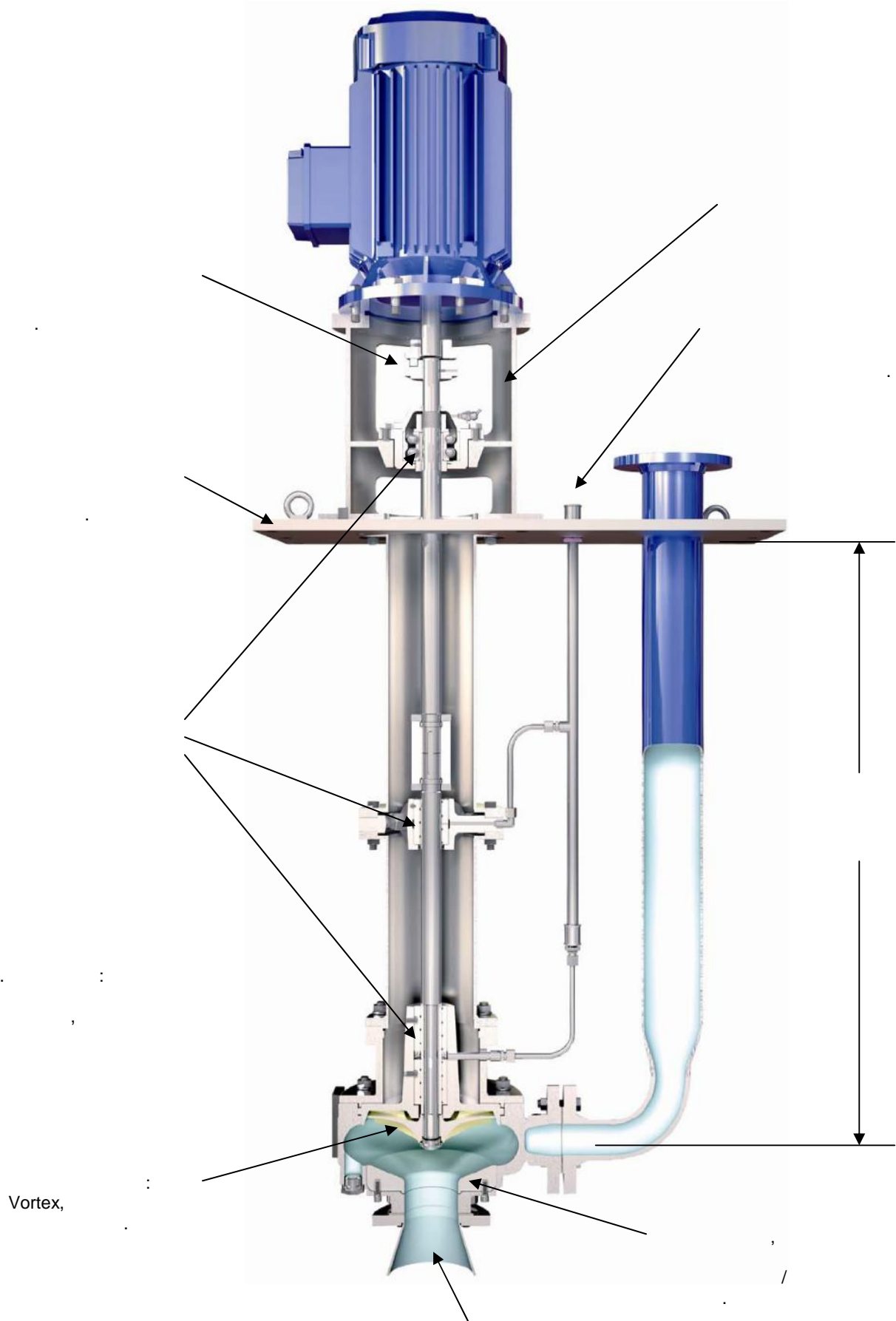
50



60



9.



10.

										" "						VORTEX "V"										
										50/200A	80/250A	65/315A	80/400A	100/400A	150/315A	150/500A	200/400A	50/200V	80/250V	100/250V	100/400V	150/315V	200/315V			
										30	36	25	28	35	65	57	78									
										cm ²	33	79	50	113	123	177	177	314	44	79	123	123	177	314		
										26	32	21	24	34	61	53	74	35	65	75	75	100	100			
										27		35		47		52		27		35		47				
										35			50			58			35			50				
										32			48			55			32			48				
()										2 x 7307		2 x 7310			(1)		2 x 7314 + 6314		2 x 7307		2 x 7310			(1)		
()										2 x 40/03		2 x 40/02		2 x 55/01		2 x 65/01			2 x 40/03		2 x 55/01		2 x 65/01			
(2)										40/02			2 x 55/01		2 x 65/01		40/02			2 x 55/01						
()										« »																
										P/n		0,027		0,06		0,156		0,213		0,027		0,06		0,156		
()										l/		250		320		500		650		250		320		500		
										()																
1										EN 12756 (DIN 24960)																
Ø (3)										50			65			75			50			65				
2																										
										Q8 x 1000																

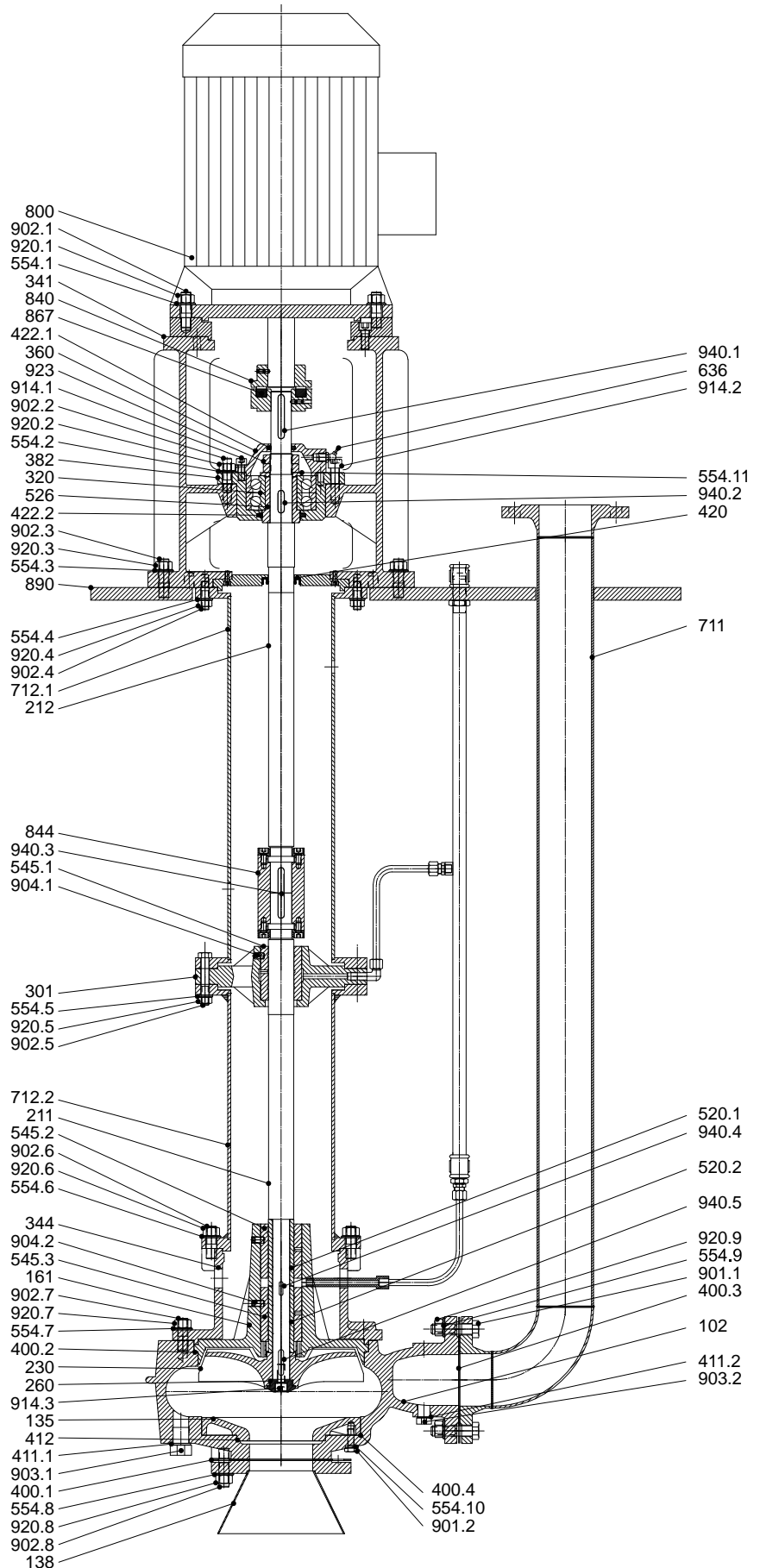
(1) 250M = 6314 + 2 x 7314 / 225S-M = 2 x 7310
 (2) = x (- 1).
 (3) 10 .

															"C"														
															50/160C	50/200C	65/200C	80/250C	65/315C	100/250C	100/315C	80/400C	100/400C	150/315C	200/315C	125/500C	150/500C	200/400C	
															34	34	46	48	42	58	54	46	50	88	85	50	60	80	
															cm ²	33	33	50	79	50	123	123	113	123	177	214	177	227	269
															30	30	42	44	38	54	50	42	46	84	81	46	56	76	
															20		27			35			47			52			
															35			50			58			55					
															32			48			55			48					
()															2 x 7307			2 x 7310			(1)			2 x 7314 + 6314					
()															2 x 28/05		2 x 40/03		2 x 40/02		2 x 55/01		2 x 65/01						
(2)															40/02						2 x 55/01			2 x 65/01					
()															« »														
															P/n		0,01		0,027		0,06		0,156			0,313			
()															l/		250		320			500			650				
															()														
1															EN 12756 (DIN 24960)														
Ø (3)															50			65			75								
2																													
															Q8 x 1000														

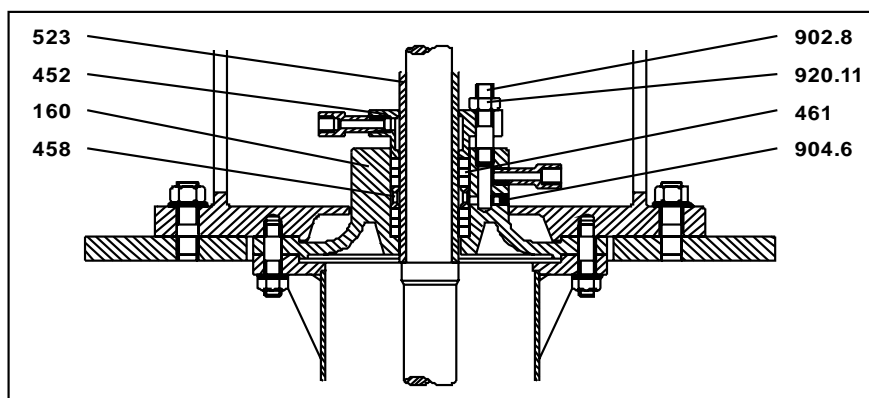
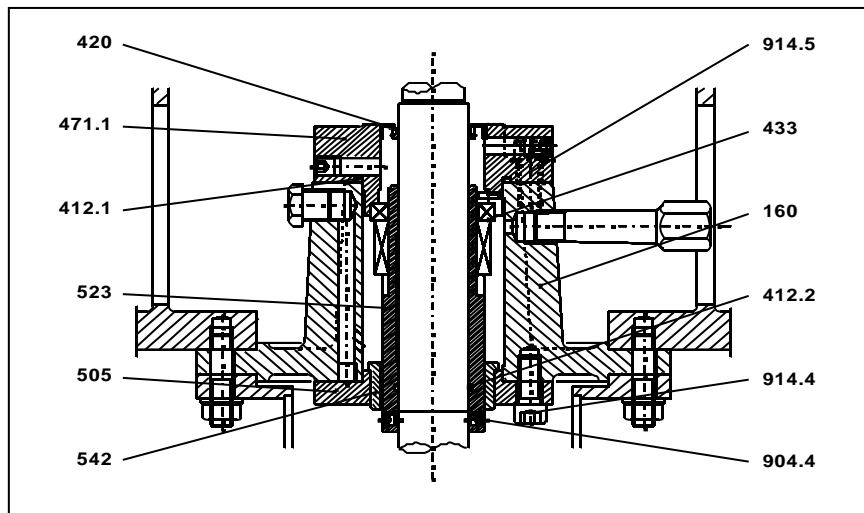
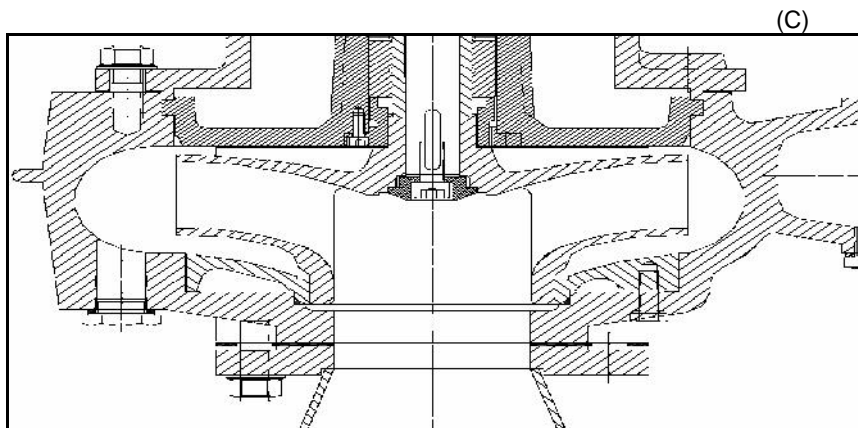
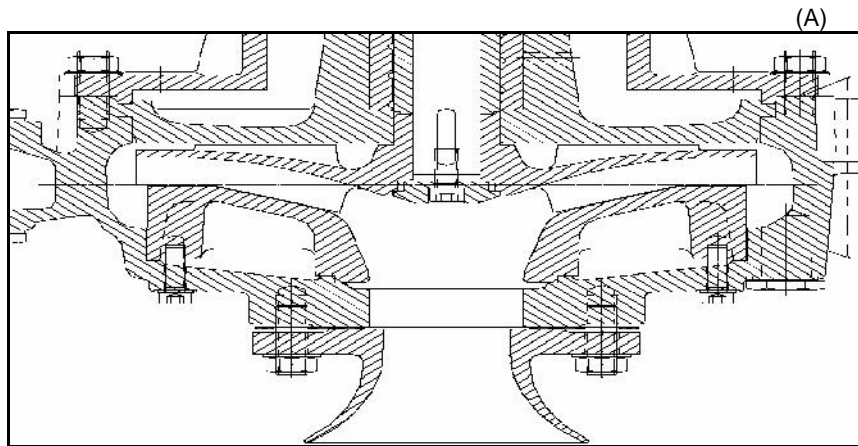
(1) 250M = 2 + 7314 x 6314 / 225S-M = 2 x 7310
 (2) = x (- 1).
 (3) 10 .

11.

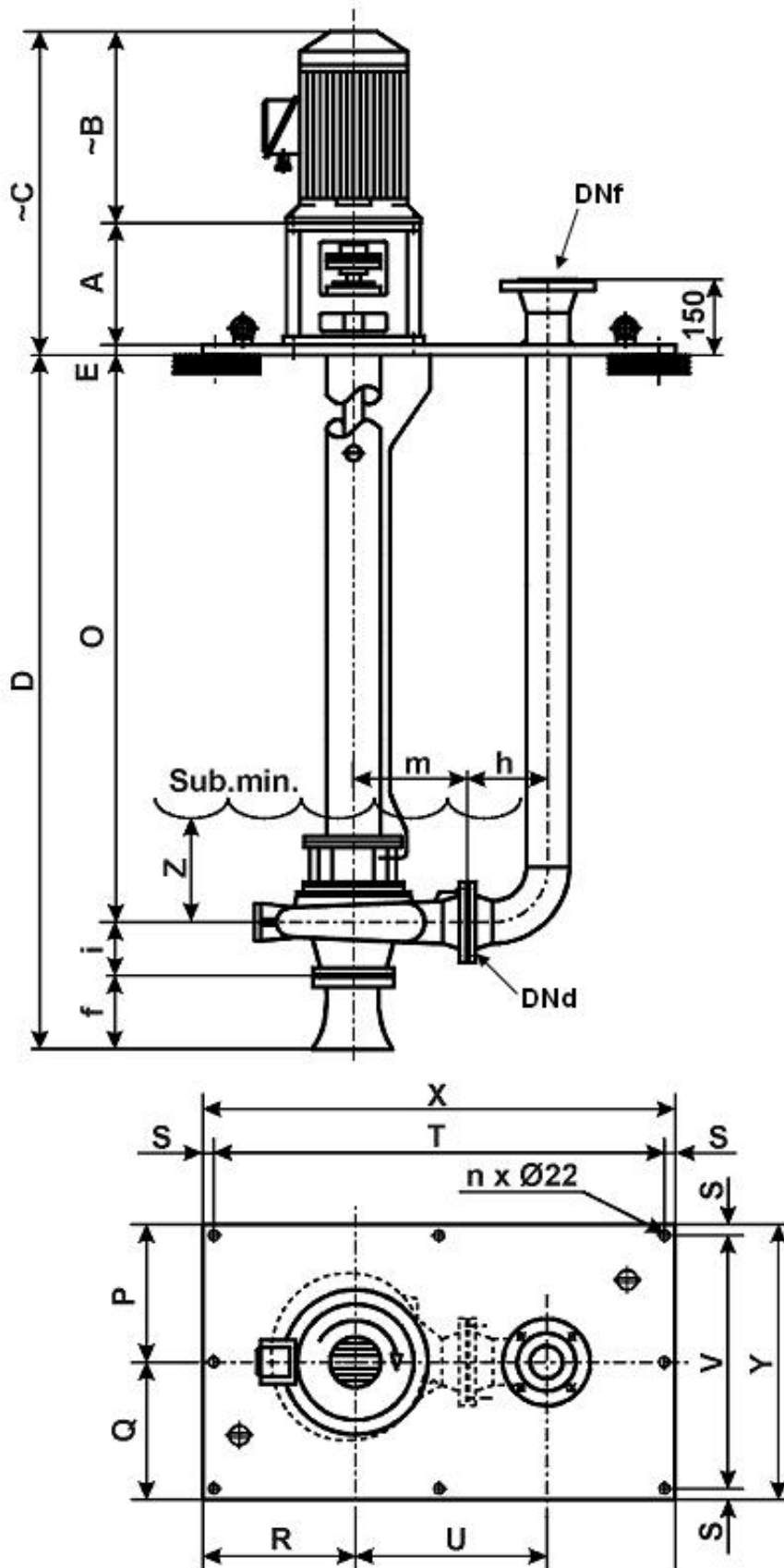
102	
135	
138	
161	
211	
212	
230	
260	
301	
320	
341	
344	
360	
382	
400	
411	
412	
420	
422	
520	
526	
545	
554	
636	
711	
712	
800	
840	
844	()
867	
890	
901	
902	
904	
914	
920	
923	
940	



Vortex (V)



12.



	f		i		n	P	Q	R	S	T	U	V	X	Y	Z
50/160	100	124	100	180	8	220	220	220	30	660	304	380	720	440	270
50/200	100	124	112	200	8	230	230	220	30	640	324	400	700	460	270
65/200	100	143	125	225	8	260	260	255	30	740	368	460	800	520	270
65/315	100	143	140	280	8	300	300	310	30	870	423	540	930	600	270
80/250	115	167	125	280	8	300	300	300	30	870	447	540	930	600	270
80/400	115	167	140	355	8	345	345	345	30	980	522	630	1040	690	320
100/250	130	207	140	280	8	300	300	290	30	920	487	540	980	600	270
100/315	130	207	140	315	8	350	350	350	30	1020	522	640	1080	700	270
100/400	130	207	140	355	8	365	365	365	30	1080	562	670	1140	730	320
125/500	147	248	160	450	8	460	460	460	30	1460	698	860	1520	920	470
150/315	147	286	180	400	8	375	375	400	30	1280	686	690	1340	750	370
150/500	147	286	160	500	12	460	460	460	30	1460	786	860	1520	920	470
200/315	200	370	200	450	12	420	420	440	30	1480	820	780	1540	840	370
200/400	200	370	180	500	12	470	420	450	30	1560	870	830	1620	890	370

A, B, C E . « ».
O D . « ».

	DNf [/"] (1)					
	1		2		3	
50	50	2"	65	2 1/2"	80	3"
65	65	2 1/2"	80	3"	100	4"
80	80	3"	100	4"	125	5"
100	100	4"	125	5"	150	6"
125	125	5"	150	6"	200	8"
150	150	6"	200	8"	250	10"
200	200	8"	250	10"	300	12"

(1) EN 1092 / DIN PN10

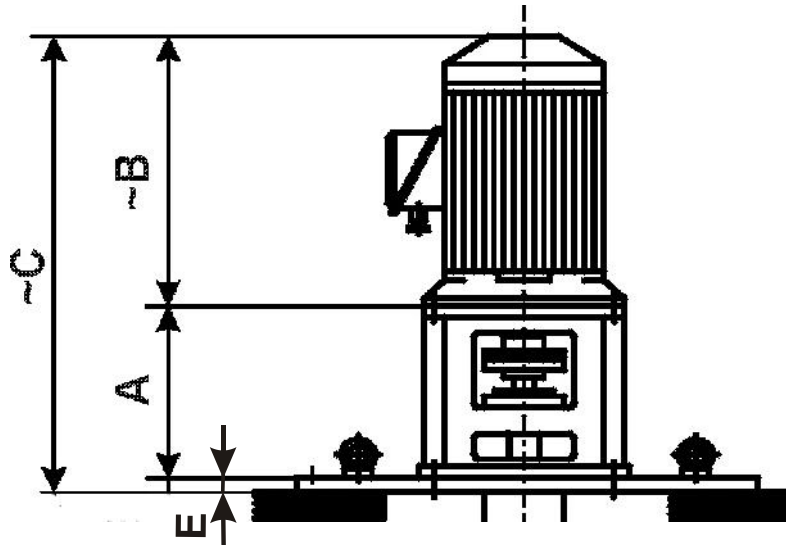
ANSI B16.5 150#

"O"														
	50/160	50/200	65/200	65/315	80/250	80/400	100/250	100/315	100/400	125/500	150/315	150/500	200/315	200/400
1	440	440	440	455	455	455	455	455	455	465	485	465	485	474
	640	640	640	655	655	655	655	655	655	665	685	665	685	674
	840	840	840	855	855	855	855	855	855	865	885	865	885	874
	1040	1040	1040	1055	1055	1055	1055	1055	1055	106	108	106	108	107
	1290	1290	1290	1305	1305	1310	1305	1305	1310	131	134	131	134	132
	1540	1540	1540	1555	1555	1555	1555	1555	1555	156	158	156	158	157
	1790	1790	1790	1805	1805	1783	1805	1805	1783	181	181	181	181	182
2	1960	1960	1960	1980	1980	1980	1980	1980	1980	199	201	199	201	199
	2060	2060	2060	2080	2080	2093	2080	2080	2093	209	211	209	211	209
	2210	2210	2210	2230	2230	2180	2230	2230	2180	224	223	224	223	224
	2360	2360	2360	2380	2380	2208	2380	2380	2208	239	241	239	241	239
	2560	2560	2560	2580	2580	2380	2580	2580	2380	259	261	259	261	259
	2810	2810	2810	2930	2930	2580	2830	2830	2580	284	283	284	286	284
	3060	3060	3060	3080	3080	2808	3080	3080	2808	309	311	309	311	309
	3310	3310	3310	3330	3330	3080	3330	3330	3080	334	336	334	236	334
	3560	3560	3560	3580	3580	3330	3580	3580	3330	359	361	359	361	359
	3830	3830	3830	3855	3855	3838	3855	3855	3838	386	386	386	386	387
3	4080	4080	4080	4105	4105	4105	4105	4105	4105	411	413	411	413	412
	4580	4580	4580	4605	4605	4605	4605	4605	4605	461	463	461	463	462
	4830	4830	4830	4855	4855	4855	4855	4855	4855	486	488	486	488	487
	5080	5080	5080	5105	5105	5105	5105	5105	5105	511	513	511	513	512
	5330	5330	5330	5330	5330	5355	5355	5355	5355	536	538	536	538	537
		(1)			(2)						(3)	(2)	(3)	(2)

- (1) 15
 (2) 225S/M 15 /
 250 M 20
 (3) 20

"D" ()														
	50/160	50/200	65/200	65/315	80/250	80/400	100/250	100/315	100/400	125/500	150/315	150/500	200/315	200/400
1	640	652	665	695	695	710	725	725	725	772	812	772	885	854
	840	852	865	895	895	910	925	925	925	972	101	972	108	105
	1040	1052	1065	1095	1095	1110	1125	1125	1125	117	121	117	128	125
	1240	1252	1265	1295	1295	1310	1325	1325	1325	137	141	137	148	145
	1490	1502	1515	1545	1545	1565	1575	1575	1580	162	166	162	174	170
	1740	1752	1765	1795	1795	1810	1825	1825	1825	187	191	187	198	195
	1990	2002	2015	2045	2045	2038	2075	2075	2053	212	214	212	221	220
2	2160	2172	2185	2220	2220	2235	2250	2250	2250	230	233	230	241	237
	2260	2272	2285	2320	2320	2348	2350	2350	2363	239	243	239	251	247
	2410	2422	2435	2470	2470	2435	2500	2500	2450	254	256	254	263	262
	2560	2572	2585	2620	2620	2463	2650	2650	2478	269	273	269	281	277
	2760	2772	2785	2820	2820	2635	2850	2850	2650	289	293	289	301	297
	3010	3022	3035	3070	3070	2835	3100	3100	2850	314	316	314	326	322
	3260	3272	3285	3320	3320	3063	3350	3350	3078	339	343	339	351	347
	3510	3522	3535	3570	3570	3335	3600	3600	3350	364	368	364	376	372
	3760	3772	3785	3820	3820	3585	3850	3850	3600	389	394	389	401	397
	4030	4042	4055	4095	4095	4093	4125	4125	4108	417	419	417	426	425
3	4280	4292	4305	4345	4345	4360	4375	4375	4375	442	446	442	453	450
	4780	4792	4805	4845	4845	4860	4875	4875	4875	492	496	492	503	500
	5030	5042	5055	5095	5095	5110	5125	5125	5125	517	521	517	528	525
	5280	5292	5305	5345	5345	5360	5375	5375	5375	542	546	542	553	550
	5530	5542	5555	5595	5595	5610	5625	5625	5625	567	571	567	578	575
		(1)			(2)						(3)	(2)	(3)	(2)

- (1) 15
 (2) 225S/M 15 /
 250 M 20
 (3) 20



		A	B	E	C		
50/160 50/200 65/200	225 (4-)	460	666	20	1146	(1)	
	225 (2-)	430			1116		
	200				1110		
	180	355	602		977		
	160		478		853		
	132	325	373		718	(2)	
	112	305	333		658		
	100		312		637		
	90	335	281		636		
	80	325	234		579		
65/315 80/250 100/250 100/315	280	600	820	20	1440	(3)	
	250		747		1367		
	225 (4-)	460	666		20	1146	(2)
	225 (2-)		666			1116	
	200	430	660			1110	
	180		602			1052	
	160	305	478			928	
	132		373			793	
	112	400	333			753	
	100		312			732	

		A	B	E	C			
80/400	280	600	(3)	820	20	1440		
	250		747	1367				
	225 (4-)	460	(2)	666	20	1146		
	225 (2-)			666		1116		
	200	430		660		1110		
	180			602		1052		
	160	430		478		928		
	132			400		373	793	
150/315 200/315 100/400	280	600		(3)		820	25	1445
	250			747		772		
	225 (4-)	460	(2)	666		25		1151
	225 (2-)			666				455
	200	430		660	685			
	180			602	627			
160	430	478		503				
132		400		373	798			
125/500 150/500 200/400	315	630	(3)	932	30		1592	
	280			820			1450	
	250	600		747			1377	
	225 (4-)			666			1296	
	225 (2-)	600		666		1296		
	200			660		1290		

- (1) 55
 (2) 60
 (3) 80

13.

40
: 70 °C. , RAL 5010.

14.

		()						
		1-2	3	4	5	6-7	8-9	10
---	()	2	3	4	5	6	7	90%
433		2	3	4	5	6	7	90%
461		2	3	4	5	6	7	90%
135		1	1	2	2	2	3	30%
320	()	1	1	2	2	2	3	30%
420	()	1	1	2	2	2	3	30%
422	()	1	1	2	2	2	3	30%
458		1	1	2	2	2	3	30%
502	()	1	1	2	2	2	3	30%
520		1	1	2	2	2	3	30%
523		1	1	2	2	2	3	30%
545	()	1	1	2	2	3	4	50%
867	(/)	1	1	2	2	2	3	30%
260+914		1	1	2	2	2	3	30%
940	()	1	1	2	2	2	3	30%
211-212	()	1	1	2	2	2	3	30%
230		1	1	2	2	2	3	30%
840	()	1	1	2	2	2	3	30%



KSB ITUR Spain, S.A.

Camino de Urteta s/n · 20800 Zarautz (Spain)
Tel. +34 943 899 899 www.ksb.es