



Level



Pressure



Flow



Temperature

Liquid
Analysis

Registration

Systems
Components

Services



Solutions

Техническая информация

Proline Promag 10W

Электромагнитная система измерения расхода

Измерение расхода воды или сточных вод



Применение

Электромагнитный расходомер для двунаправленного измерения в жидкостях с минимальной проводимостью ≥ 50 мкСм/см:

- Питьевая вода
- Сточные воды
- Осадки сточных вод
- Измерение расхода до 110,000 м³/ч
- Температура среды до +80 °C
- Рабочее давление до 40 бар
- Размеры фитингов по DVGW/ISO

Применяемый материал футеровки:

- Полиуретан и эбонит

Футерованные измерительные трубы с материалами одобренными для питьевой воды:

- KTW, WRAS, NSF, ACS и т.д..

Особенности и преимущества

Измерительные устройства Promag предлагают пользователю экономически эффективное измерение расхода с высокой степенью точности в широком диапазоне рабочих условий.

Серия трансмиттеров Proline обеспечивает:

- Высокую степень надежности и стабильности измерений
- Единообразную концепцию управления

Проверенные на практике сенсоры Promag предлагают:

- Отсутствие потери давления
- Нечувствительность к вибрации
- Простые установку и запуск

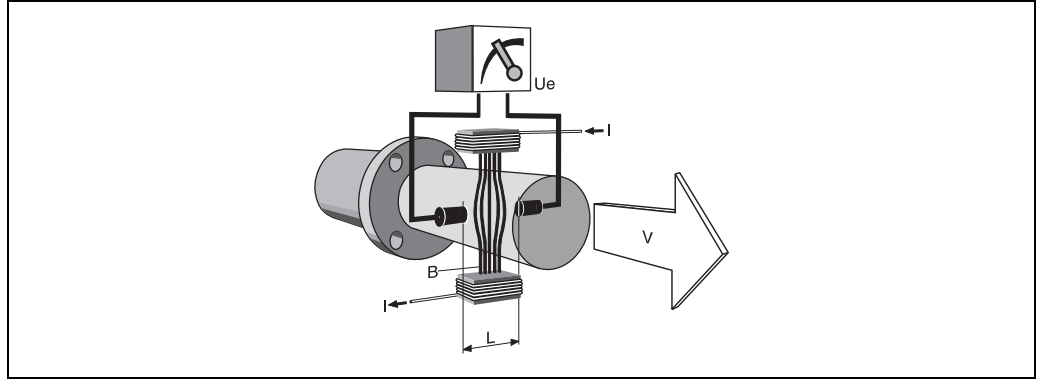
Содержание

Принцип измерения и конструкция	3	Механическая конструкция	19
Принцип измерения	3	Спецификации измерительной трубы	19
Измерительная система	3	Конструкция, размеры	19
Вход	3	Вес	26
Измеряемая переменная	3	Материал	27
Диапазоны измерения	3	Нагрузочные диаграммы материалов	27
Динамический диапазон	3	Установленные электроды	29
Выход	4	Подключения в процесс	29
Выходной сигнал	4	Чистота поверхности	29
Сигнал при аварии	4	Интерфейс пользователя	30
Нагрузка	4	Элементы индикации	30
Отсечка дрейфа	4	Элементы управления	30
Гальваническая изоляция	4	Удаленное управление	30
Питающее напряжение	4	Сертификаты и нормы	30
Электрическое подключение, измерительный прибор	4	Маркировка CE	30
Электрическое подключение, назначение клемм	5	Маркировка C	30
Электрическое подключение, раздельное исполнение	5	Ех сертификат	30
Питающее напряжение	5	Другие стандарты и нормы	30
Кабельный ввод	5	Одобрение для устройств, измеряющих под давлением	30
Раздельное исполнение, спецификация кабелей	6	Информация по коду заказа	31
Потребляемая мощность	6	Принадлежности	31
Сбой питания	6	Документация	31
Выравнивание потенциалов	7	Зарегистрированные торговые марки	31
Рабочие характеристики	9		
Базовые условия	9		
Максимальная ошибка измерения	9		
Повторяемость	9		
Рабочие условия: Установка	9		
Инструкции по монтажу	9		
Входные и выходные участки	13		
Переходы	13		
Длина соединительного кабеля	14		
Рабочие условия: Окружающая среда	14		
Диапазон окружающих температур	14		
Температура хранения	14		
Степень защиты	14		
Устойчивость к вибрации и удару	14		
Электромагнитная совместимость (ЭМС)	15		
Рабочие условия: Процесс	16		
Диапазон температур среды	16		
Проводимость	16		
Диапазон давления среды (номинальное давление)	16		
Устойчивость к разрежению	16		
Пределы расхода	17		
Потери давления	18		

Принцип измерения и конструкция

Принцип измерения

В соответствии с законом электромагнитной индукции Фарадея, в проводнике, движущемся в магнитном поле, наводится ЭДС. В магнито-индуктивном методе измерения расхода роль движущегося проводника играет поток среды. Индуцируемое напряжение, пропорциональное скорости потока, подается на усилитель через пару электродов. Объемный расход вычисляется через площадь поперечного сечения трубопровода. Постоянное магнитное поле генерируется постоянным током с переключающейся полярностью.



$$U_e = B \cdot L \cdot v$$

$$Q = A \cdot v$$

- U_e Индуцируемое напряжение
- B Магнитная индукция (магнитное поле)
- L Расстояние между электродами
- v Скорость потока
- Q Объемный расход
- A Площадь сечения измерительной трубы
- I Сила тока

Измерительная система

Измерительная система состоит из трансмиттера и сенсора.

Существуют два исполнения:

- Компактное: сенсор и трансмиттер образуют единую механическую конструкцию.
- Раздельное: трансмиттер устанавливается отдельно от сенсора.

Трансмиттер:

- Promag 10 (двухстрочный дисплей с подсветкой, клавиши для настройки)

Сенсор:

- Promag W (ДУ 25...2000)

Вход

Измеряемая переменная

Скорость потока (пропорциональный индуцированному напряжению)

Диапазоны измерения

Диапазоны измерения для жидкостей
Обычно $v = 0.01 \dots 10$ м/с с заявленной точностью

Динамический диапазон

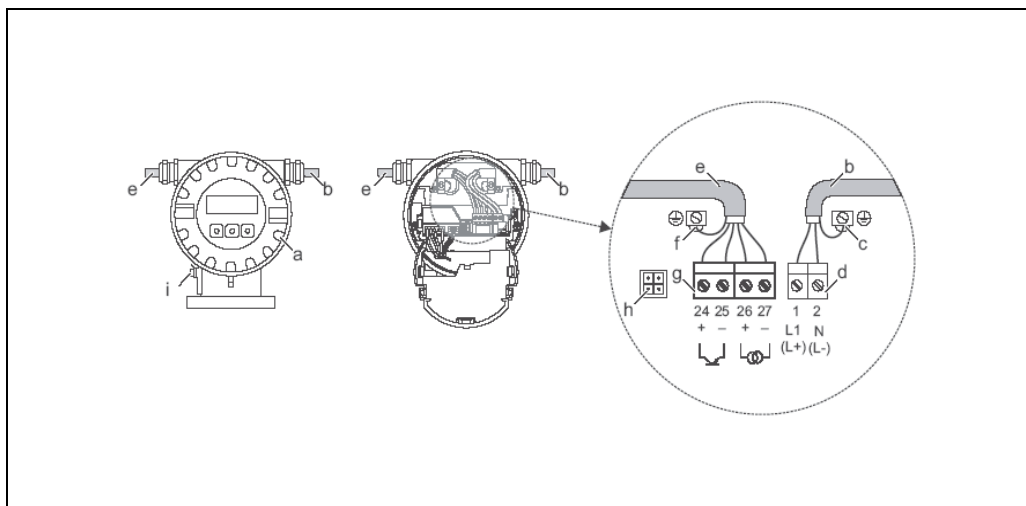
Более 1000 : 1

Выход

Выходной сигнал	<p>Токовый выход</p> <ul style="list-style-type: none"> • Гальваническая изоляция • Активный: 4...20 мА, $R_L < 700 \Omega$ (для HART: $R_L \geq 250 \Omega$) • Значение верхнего предела шкалы настраивается • Температурный коэффициент: обычно 2 мкА/°С, разрешение: 1.5 мкА <p>Импульсный/частотный выход</p> <ul style="list-style-type: none"> • Гальваническая изоляция • Пассивный: 30 В DC / 250 мА • Открытый коллектор • Может быть сконфигурирован как: <ul style="list-style-type: none"> – Импульсный выход: выбор масштаба и полярности импульса, макс. ширина импульса настраивается (5...2000 мс), макс. частота импульса 100 Гц – Выход состояния: может быть сконфигурирован для сообщений об ошибке, функции контроля заполнения трубы, распознавания наличия расхода, предельного значения
Сигнал при аварии	<ul style="list-style-type: none"> • Токовый выход → выбор режима при аварии • Импульсный выход → выбор режима при аварии • Выход состояния → “непроводящий” при аварии или сбое питания
Нагрузка	См. “Выходной сигнал”
Отсечка дрейфа	Отсечка дрейфа → Выбор точки отсечки дрейфа
Гальваническая изоляция	Все входные, выходные цепи и цепь питания гальванически изолированы друг от друга

Питающее напряжение

Электрическое подключение, измерительный прибор



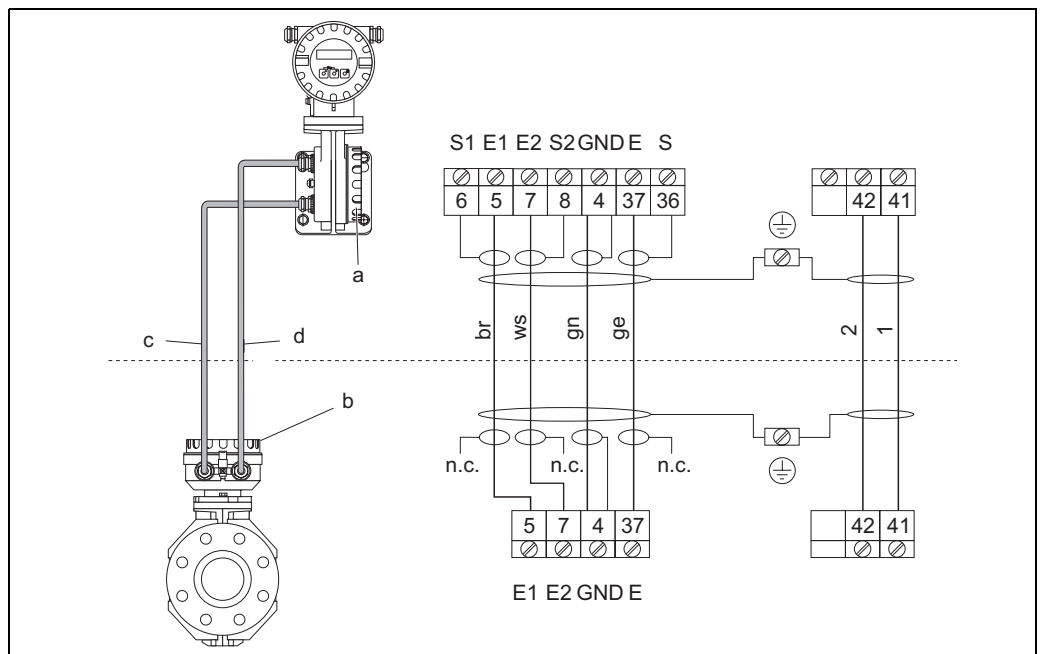
Подключение трансмиттера (алюминиевый полевой корпус), сечение кабеля макс. 2.5 мм²

- a Крышка отдела электроники
- b Кабель питающего напряжения
- c Клемма заземления для кабеля питания
- d Клемма подключения кабеля питания
- e Сигнальный кабель
- f Клемма заземления для сигнального кабеля
- g Клемма подключения сигнального кабеля
- h Сервисный разъем
- i Клемма заземления для выравнивания потенциала

Электрическое подключение, назначение клемм

Вариант заказа	Клемма No.				1 (L1/L+)	2 (N/L-)
	24 (+)	25 (-)	26 (+)	27 (-)		
10***_*****A	Импульсный/частотный выход		HART токовый выход		Питающее напряжение	
Функциональные значения	См. “Выходной сигнал”				См. “Питающее напряжение”	

Электрическое подключение, раздельное исполнение



Подключение раздельного исполнения

- a Отдел подключения корпуса для настенного монтажа
- b Крышка корпуса подключаемого сенсора
- c Сигнальный кабель
- d Кабель катушки
- n.c. Нет подключения, кабель с изоляцией

Цвета кабеля:

номера клемм 5/6 = коричневый; 7/8 = белый; 4 = зеленый; 37/36 = желтый

Питающее напряжение

- 85...250 В AC, 45...65 Гц
- 20...28 В AC, 45...65 Гц, 11...40 В DC

Кабельный ввод

Кабель питания и сигнальный кабель (входы/выходы):

- Кабельный ввод M20 x 1.5 (8...12 мм)
- Резьба под кабельный ввод, 1/2" NPT, G 1/2"

Соединительный кабель для раздельного исполнения:

- Кабельный ввод M20 x 1.5 (8...12 мм)
- Резьба под кабельный ввод, 1/2" NPT, G 1/2"

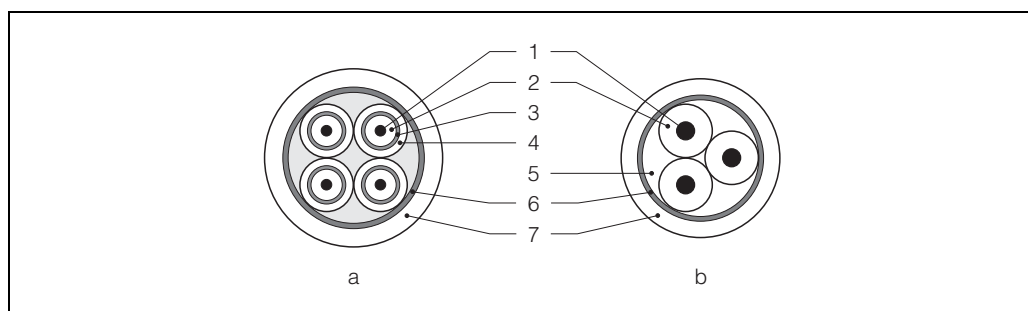
Раздельное исполнение, спецификация кабелей

Кабель катушки

- 2 x 0.75 мм² ПВХ кабель с общим плетеным медным экраном (Ø ~ 7 мм)
- Сопротивление проводника: ≤ 37 Ω/км
- Емкость: проводник/проводник, экран заземлен: ≤ 120 пф/м
- Рабочая температура: -20...+80 °C
- Поперечное сечение жилы: макс. 2.5 мм²

Сигнальный кабель

- 3 x 0.38 мм² ПВХ кабель с общим плетеным медным экраном (Ø ~ 7 мм) и отдельно экранированными жилами
- С функцией контроля заполнения трубы (EPD): 4 x 0.38 мм² ПВХ кабель с общим плетеным медным экраном (Ø ~ 7 мм) и отдельно экранированными жилами
- Сопротивление проводника: ≤ 50 Ω/км
- Емкость: проводник/экран: ≤ 420 пф/м
- Рабочая температура: -20...+80 °C
- Поперечное сечение жилы: макс. 2.5 мм²



- a Сигнальный кабель
b Кабель катушки
- 1 Жила
2 Изоляция жилы
3 Экран жилы
4 Оболочка жилы
5 Заполнитель жилы
6 Экран кабеля
7 Наружная оболочка

Работа в области с высоким уровнем электрических помех.

Измерительный прибор соответствует требованиям безопасности по EN 61010 и требованиям по электромагнитной совместимости EN 61326/A1(IEC 1326).

Внимание!

Для заземления используются соответствующие клеммы внутри корпуса подключения. Длина зачищенного и свитого экрана кабеля для подключения к клемме заземления должна быть минимально возможной.

Потребляемая мощность

- 85...250 В AC: < 12 ВА (включая сенсор)
- 20...28 В AC: < 8 ВА (включая сенсор)
- 11...40 В DC: < 6 Вт (включая сенсор)

Ток включения:

- 250 В AC → макс. 16 А (< 5 мс)
- 28 В AC → макс. 5.5 А (< 5 мс)
- 24 В DC → макс. 3.3 А (< 5 мс)

Сбой питания

Продолжительность мин. 1 цикл питания: EEPROM сохраняет все данные измерительной системы

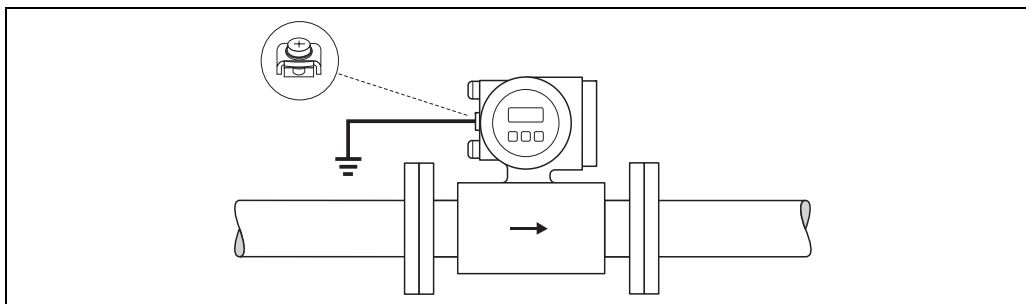
Выравнивание потенциалов

Стандартные условия

Надежное измерение возможно только, если сенсор и среда имеют одинаковый электрический потенциал. Большинство сенсоров Promag имеют стандартно устанавливаемый базовый электрод, обеспечивающий выравнивание потенциалов. Практически это означает, что дополнительные меры по выравниванию потенциалов не требуются.

Примечание!

При установке на металлических трубопроводах желательно соединить клемму заземления на корпусе трансмиттера с трубопроводом. Также соблюдайте местные нормы по выполнению заземления.



Выравнивание потенциалов через клемму заземления на корпусе трансмиттера

Внимание!

Для сенсоров без базового электрода или без металлического контакта с процессом, выполните выравнивание потенциалов в соответствии с приведенными ниже инструкциями. Эти меры особенно важны, когда невозможно обеспечить стандартное заземление или ожидаются высокие уравнивательные токи.

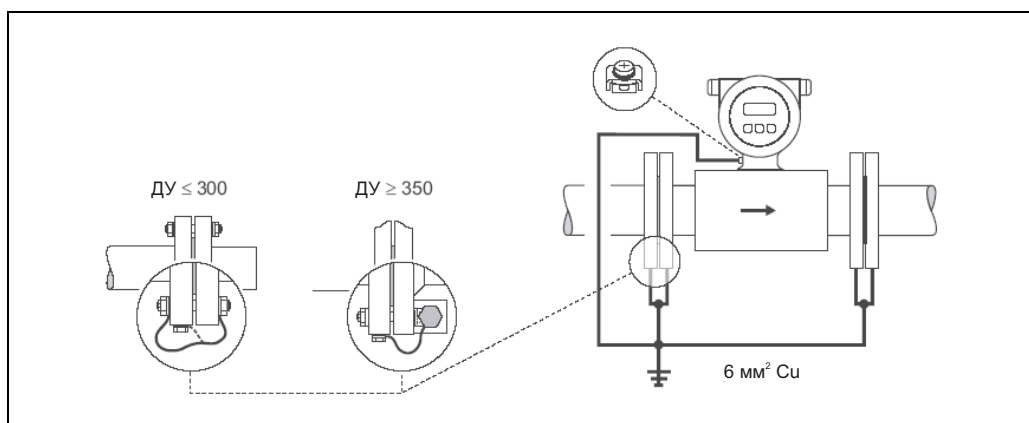
Металлические незаземленные трубопроводы

Для исключения внешних влияний на измерение рекомендуется использовать заземляющие проводники для соединения обоих фланцев сенсора с ответными фланцами трубопровода и их заземления. Соедините трансмиттер или отдел подключения сенсора с линией заземления, используя соответствующие клеммы (см. диаграмму ниже).

Примечание!

Заземляющий проводник для соединения фланцев может быть дополнительно заказан на E+N, как принадлежность:

- ДУ ≤ 300: заземляющий проводник находится в прямом контакте с проводящей поверхностью фланца и закрепляется болтом фланца.
- ДУ ≥ 350: заземляющий проводник крепится к металлическим транспортировочным проушинам.



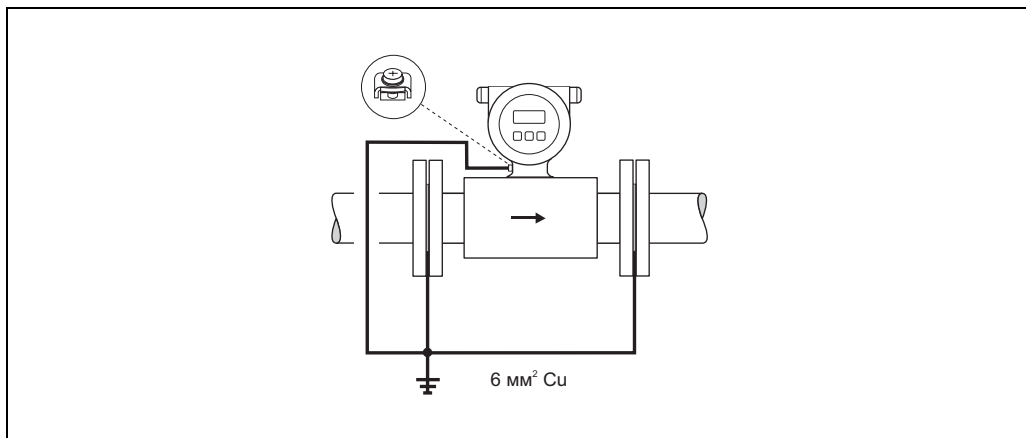
Выравнивание потенциалов в случае уравнивательных токов на металлических, незаземленных трубопроводах

Пластмассовые трубы или трубы с футеровкой

Как правило, выравнивание потенциалов происходит через базовые электроды в измерительной трубе. Однако, в исключительных случаях, из-за особенностей схемы заземления технологической установки, возможно протекание больших уравнивающих токов через базовые электроды. Это может привести к повреждению сенсора, например, через электрохимическое растворение электродов. В таких случаях, например, для трубопроводов из стеклопластика или ПВХ, рекомендуется использовать для выравнивания потенциалов дополнительные заземляющие диски.

Внимание!

- Опасность повреждения вследствие электрохимической коррозии. Принимайте во внимание электрохимические потенциалы металлов, если заземляющие диски и измерительные электроды выполнены из различных материалов.
- Также соблюдайте местные нормы по выполнению заземления.

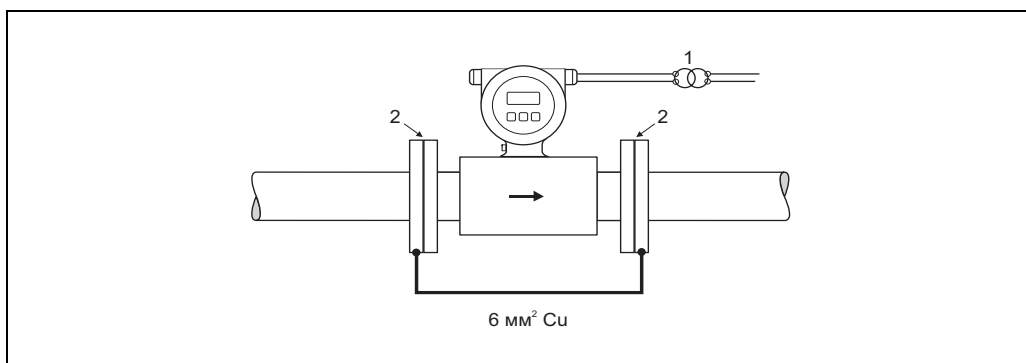


Выравнивание потенциалов/заземляющие диски для пластиковых труб или труб с футеровкой

Трубы с катодной защитой

В этом случае установленный на трубопровод прибор не должен иметь потенциала:

- При установке прибора обеспечьте электрическое соединение между собой участков трубопровода (медный проводник, 6 мм²).
- Убедитесь, что материалы, используемые для монтажа, не становятся проводником по отношению к прибору, и выдерживают используемые моменты затяжки резьбовых соединений.
- Пожалуйста, соблюдайте все требования, касающиеся установки без потенциала.



Выравнивание потенциалов и катодная защита

- 1 Питающее напряжение, развязывающий трансформатор
- 2 Электрическая изоляция

Рабочие характеристики

Базовые условия

По DIN EN 29104 и VDI/VDE 2641:

- Температура среды: $+28\text{ °C} \pm 2\text{ K}$
- Окружающая температура: $+22\text{ °C} \pm 2\text{ K}$
- Время прогрева: 30 минут

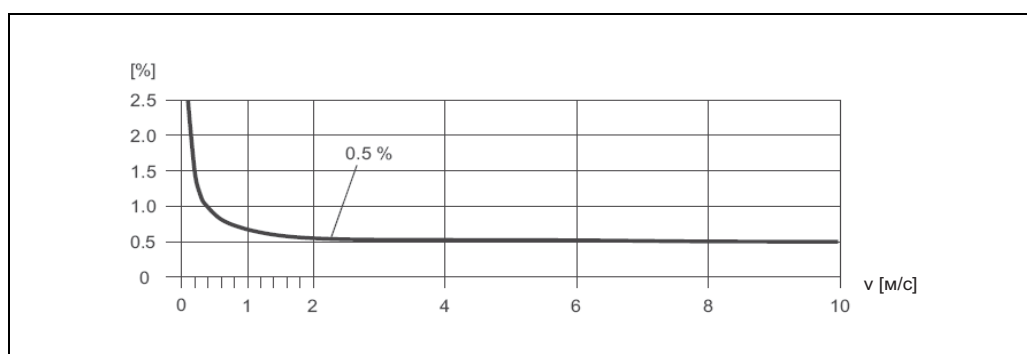
Установка:

- Входной участок $> 10\text{ x ДУ}$
- Выходной участок $> 5\text{ x ДУ}$
- Сенсор и трансмиттер заземлены
- Сенсор сцентрирован на трубопроводе

Максимальная ошибка измерения

- Токовый выход: дополнительно $\pm 5\text{ мкА}$
- Импульсный выход: $\pm 0.5\%$ ТИЗ $\pm 2\text{ мм/с}$ (ТИЗ = текущее измеряемое значение)

Отклонения питающего напряжения в указанных пределах не оказывают влияния на измерения.



Макс. ошибка измерения в % от текущего измеряемого значения

Повторяемость

Макс. $\pm 0.2\%$ ТИЗ $\pm 2\text{ мм/с}$ (ТИЗ = текущее измеряемое значение)

Рабочие условия: Установка

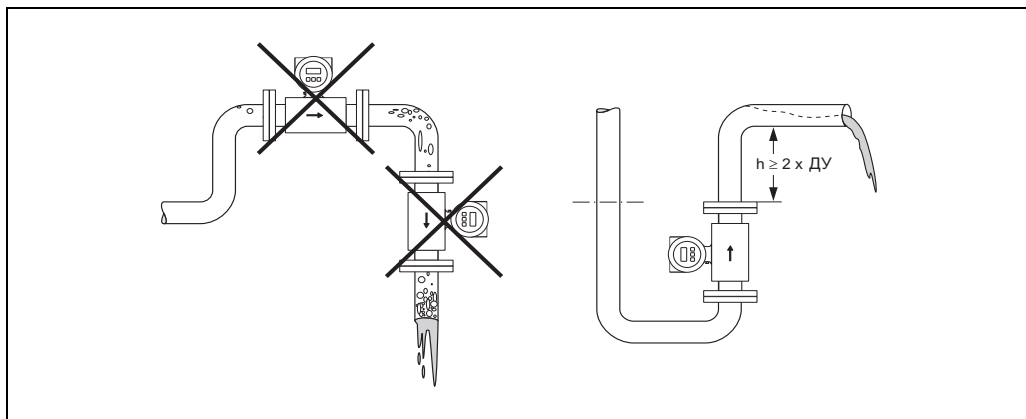
Инструкции по монтажу

Позиция установки

Наличие воздушных или газовых пузырьков в измеряющей трубе может привести к увеличению ошибок измерения.

Избегайте следующих местоположений установки на трубе:

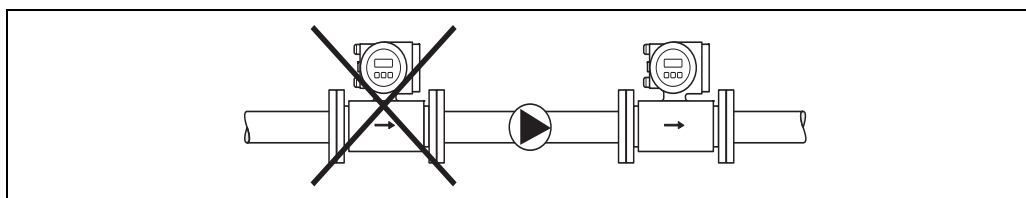
- Высшая точка трубопровода. Опасность скопления воздуха!
- Нисходящий участок вертикального трубопровода перед свободным сливом.



Позиция установки

Установка насосов

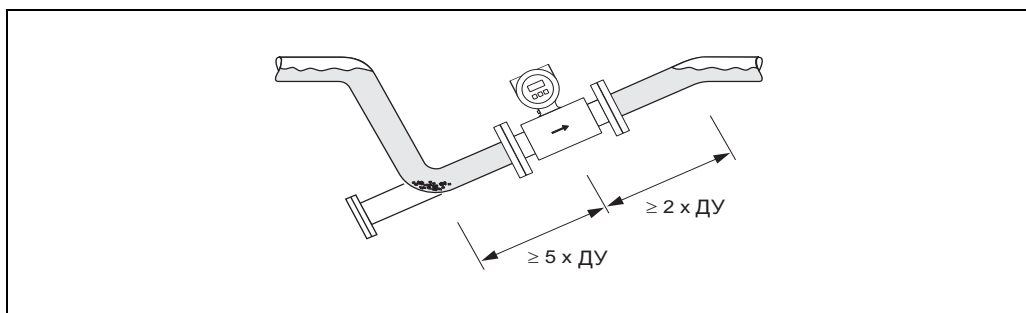
Не устанавливайте сенсоры на всасывающей стороне насоса. Эта предосторожность поможет избежать понижения давления и возможного повреждения футеровки измерительной трубы. Информация об устойчивости к разрежению футеровки измерительных труб может быть найдена в параграфе “Устойчивость к разрежению” раздела “Рабочие условия: Процесс”. В системах с плунжерными, диафрагменными или перистальтическими насосами рекомендуется установка устройств, гасящих пульсации потока. Информация об устойчивости измерительной системы к вибрации и удару может быть найдена в параграфе “Устойчивость к вибрации и удару” раздела “Рабочие условия: Окружающая среда”.



Установка насосов

Частично заполненные трубопроводы

Частично заполненные трубопроводы требуют устройства наклонного участка подтопления. Функция контроля заполнения трубы (EPD) обеспечивает дополнительную надежность в случае пустого или частично заполненного трубопровода.

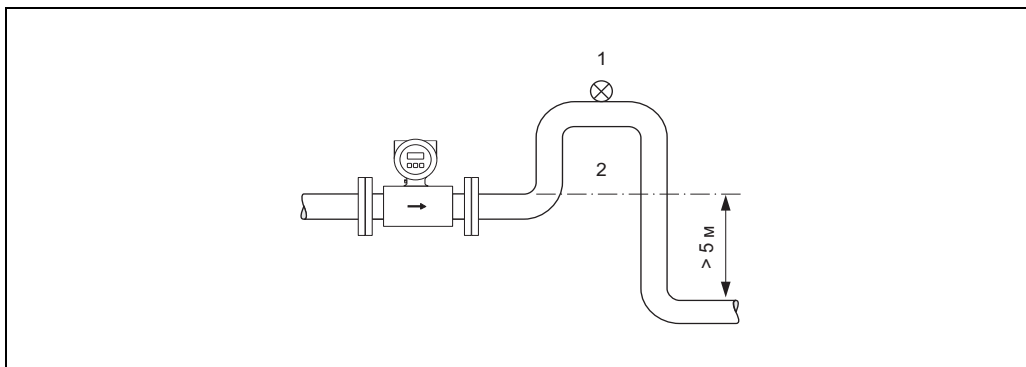


Установка в частично заполненных трубопроводах

Нисходящие трубопроводы

Устанавливайте сильфон или вентиляционный клапан ниже сенсора, если нисходящий участок трубопровода длиннее 5 метров. Это поможет предотвратить понижение давления и, связанный с этим, риск повреждения футеровки измерительной трубы. Эта мера также предотвращает остановку потока жидкости в трубе, что может привести к появлению пузырьков воздуха.

Информация об устойчивости к разрежению футеровки измерительной трубы может быть найдена в параграфе “Устойчивость к разрежению” раздела “Рабочие условия: Процесс”.



Установка на вертикальных трубопроводах

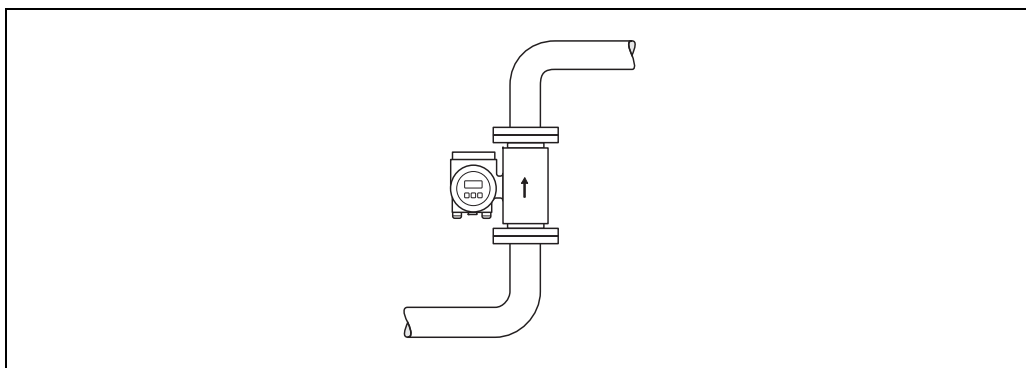
- 1 Вентиляционный клапан
- 2 Сильфон

Ориентация

Оптимальная ориентация помогает избежать скопления газов и твердых частиц в измерительной трубе. Кроме того, измерительный прибор имеет также дополнительную функцию контроля заполнения трубы (EPD) для определения заполненности измерительных труб, наличия газовыделяющих жидкостей или колебаний рабочего давления.

Вертикальная ориентация

Это идеальная ориентация для самоочищающихся систем с применением в сочетании с функцией контроля заполнения трубы.



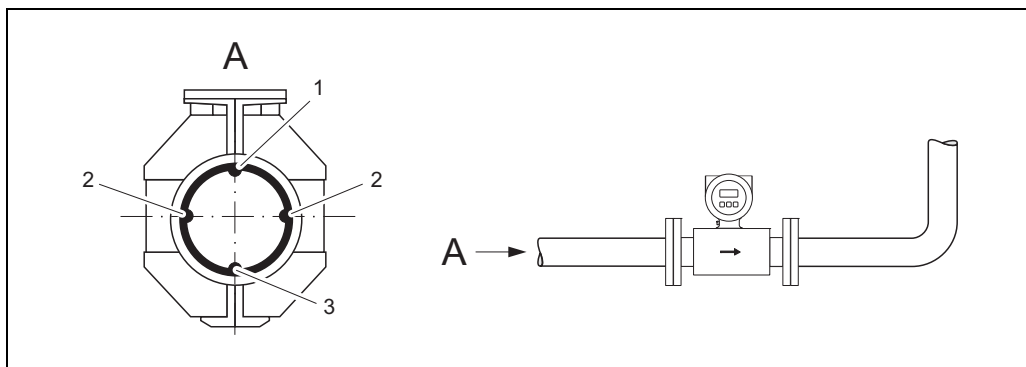
Вертикальная ориентация

Горизонтальная ориентация

Ось измерительных электродов должна быть горизонтальна. Это исключает изоляцию измерительных электродов пузырьками содержащегося в жидкости воздуха.

Внимание!

Функция контроля заполнения трубы работает корректно только при горизонтальной ориентации корпуса трансмиттера лицевой стороной вверх. В противном случае не гарантируется точное определение пустой или частично заполненной измерительной трубы.



Горизонтальная ориентация

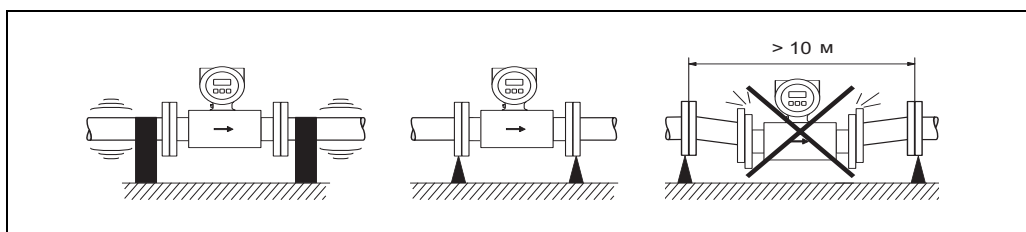
- 1 Электрод EPD с функцией контроля заполнения трубы
- 2 Измерительные электроды для обнаружения сигнала
- 3 Базовый электрод для выравнивания потенциала

Вибрация

При значительной вибрации закрепите трубопровод и сенсор.

Внимание!

При значительном уровне вибрации рекомендуется монтировать сенсор и трансмиттер отдельно. Информация по устойчивости к вибрации и удару может быть найдена в параграфе “Устойчивость к вибрации и удару” раздела “Рабочие условия: Окружающая среда”.



Меры для предотвращения вибрации измерительного прибора

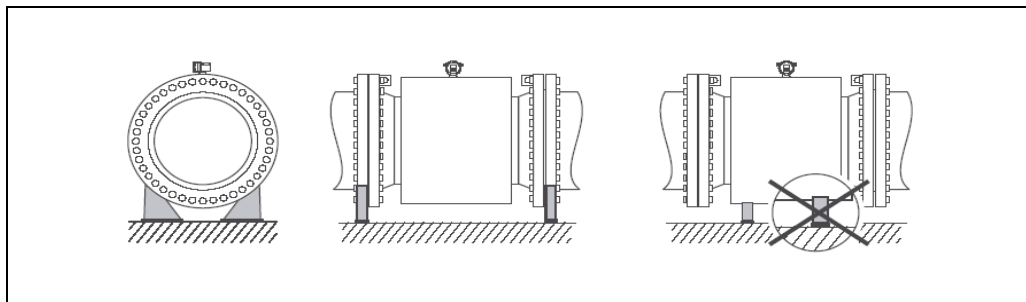
Фундаменты, опоры

Для номинальных диаметров $DN \geq 350$ установите датчик на фундаменте, соответствующем образующейся нагрузке.

Внимание!

Опасность повреждения!

Не допускайте, чтобы прибор опирался на серсор. Это может вызвать повреждение находящихся внутри магнитных катушек.



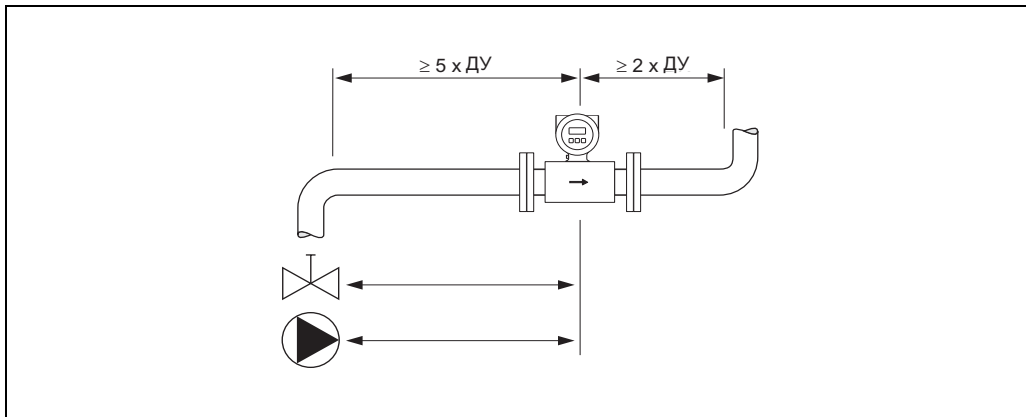
Поддержка для больших номинальных диаметров ($DN \geq 350$)

Входные и выходные участки По возможности устанавливайте сенсор дальше от арматуры, типа клапанов, тройников, колен и т.д.

Примечание

Для обеспечения точности измерения соблюдайте следующие длины прямых участков:

- Входной участок: $\geq 5 \times \text{ДУ}$
- Выходной участок: $\geq 2 \times \text{ДУ}$



Входные и выходные участки

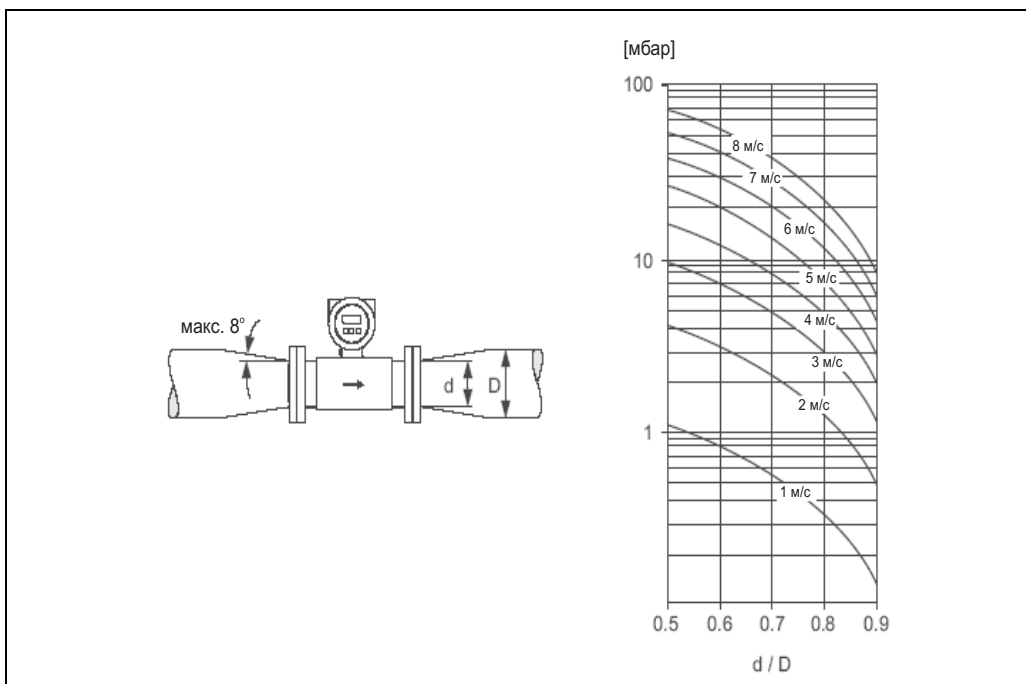
Переходы

Для установки сенсора на трубопроводах большого диаметра могут использоваться переходы по DIN EN 545. Для трубопроводов с малой скоростью течения жидкости сужение увеличивает скорость потока, улучшая тем самым точность измерения. Приведенная ниже номограмма может использоваться для расчета потери давления, вызванного сужением.

Примечание!

Номограмма применима только для жидкостей с вязкостью, близкой к вязкости воды.

1. Вычислите отношение диаметров d/D .
2. Из номограммы определите потерю давления, как функцию скорости потока (после сужения) и отношения d/D .

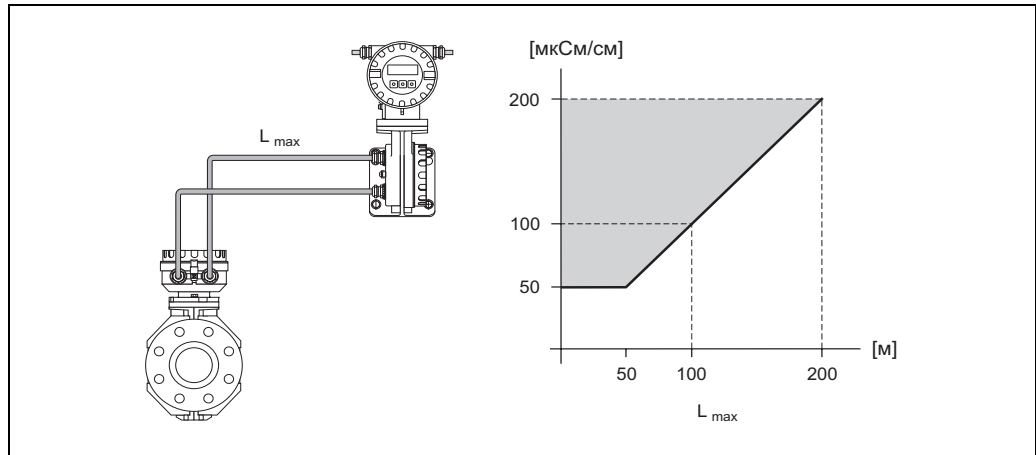


Потери давления на переходах

Длина соединительного кабеля

Чтобы достигнуть правильных результатов измерения при монтаже раздельного исполнения обратите внимание на следующее:

- Закрепите кабель у кабельных входов и на лотках. Движения кабеля могут исказить измерительный сигнал, особенно при низкой проводимости среды.
- Не прокладывайте кабель вблизи электрических машин и коммутирующих устройств.
- При необходимости выполните выравнивание потенциала между сенсором и трансмиттером.
- Допустимая длина кабеля L_{max} определяется проводимостью среды.
Для всех жидкостей необходима минимальная проводимость 50 мкСм/см.
- При включении функции контроля заполнения трубы (EPD), максимальная длина соединительного кабеля составляет 10 м.



Допустимая длина соединительного кабеля для раздельного исполнения

Область отмеченная серым = допустимый диапазон; L_{max} = длина соединительного кабеля [м]; проводимость среды [мкСм/см]

Рабочие условия: Окружающая среда

Диапазон окружающих температур

- Сенсор: -20...+60 °C
- Трансмиситтер: -10...+60 °C

Внимание!

Допустимый диапазон температур футеровки измерительной трубы не может быть нарушен (→ “Рабочие условия: Процесс” → “Диапазон температур среды”).

Обратите внимание на следующее:

- Устанавливайте прибор в затемненном месте. Избегайте попадания прямого солнечного света, особенно в районах с жарким климатом.
- При высоких температурах среды и окружающего воздуха монтируйте трансмиттер отдельно от сенсора.

Температура хранения

- Диапазон температур хранения прибора соответствует допустимым диапазонам температур окружающей среды для трансмиттера и сенсора (см. “Диапазон окружающих температур”).
- Измерительный прибор должен быть защищен против прямого солнечного света в течение времени хранения, чтобы избежать неприемлемо высоких поверхностных температур.
- Место хранения должно быть отобрано с учетом предотвращения появления влажности в измерительном устройстве. Это поможет предотвратить наличие грибков и бактерий, которые могут повредить футеровку.
- При наличии защитных заглушек или крышек их не следует удалять до установки устройства.

Степень защиты

- Стандартно: IP 67 (NEMA 4X) для трансмиттера и сенсора
- Вариант: IP 68 (NEMA 6P) для сенсора при раздельном исполнении

Устойчивость к вибрации и удару

Ускорение до 2 g по IEC 600 68-2-6

Электромагнитная совместимость (ЭМС)

- По EN 61326
- Излучение: предельное значение для производства по EN 55011

Рабочие условия: Процесс

Диапазон температур среды Значение допустимой температуры зависит от футеровки измерительной трубы

- 0...+80 °С для эбонита (ДУ 65...2000)
- -20...+50 °С для полиуретана (ДУ 25...1000)

Проводимость Минимальная проводимость: ≥ 50 мкСм/см

Примечание!
При раздельном исполнении необходимая минимальная проводимость также зависит от длины кабеля
(→ “Рабочие условия: Установка” → “Длина соединительного кабеля”).

Диапазон давления среды (номинальное давление)

- EN 1092-1 (DIN 2501)
 - PN 6 (ДУ 1200...2000)
 - PN 10 (ДУ 200...2000)
 - PN 16 (ДУ 65...2000)
 - PN 25 (ДУ 200...1000)
 - PN 40 (ДУ 25...150)
- ANSI B 16.5
 - Class 150 (ДУ 1"...24")
 - Class 300 (ДУ 1"...6")
- AWWA
 - Class D (ДУ 28"...78")
- JIS B2238
 - 10 K (ДУ 50...300)
 - 20 K (ДУ 25...300)
- AS 2129
 - Table E (ДУ 80, 100, 150...400, 500, 600)
- AS 4087
 - Cl. 14 (ДУ 80, 100, 150...400, 500, 600)

Устойчивость к разрежению

Диаметр		Измерительная труба	Устойчивость к разрежению, футеровка измерительной трубы						
[мм]	[дюйм]		Материал	Предельные значения абсолютного давления [мбар] от температуры среды:					
		Футеровка	25 °С	70 °С	80 °С	100 °С	130 °С	150 °С	180 °С
25...1000	1...40"	Полиуретан	0	0	-	-	-	-	-
65...2000	3...78"	Эбонит	0	0	0	-	-	-	-

Пределы расхода

Диаметр трубопровода и расход определяют номинальный диаметр сенсора. Оптимальная скорость потока составляет 2...3 м/с. Кроме того, скорость потока (v) должна учитывать физические свойства среды:

- $v < 2$ м/с: для абразивных сред, таких как пластичная глина, известковое молоко, рудный шлам и т.д.
- $v > 2$ м/с: для сред, образующих отложения, таких как шламы сточных вод и т.д.

Характеристики расхода (единицы измерения SI)					
Диаметр		Рекомендуемый расход Мин./макс. значения верхнего предела шкалы ($v \sim 0.3$ или 10 м/с)	Заводские установки		
[мм]	[дюйм]		Значение верхнего предела шкалы Токовый выход ($v \sim 2.5$ м/с)	Вес импульса (~ 2 импульса/с)	Отсечка дрейфа ($v \sim 0.04$ м/с)
25	1"	9...300 дм ³ /мин	75 дм ³ /мин	0.50 дм ³	1 дм ³ /мин
32	1 1/4"	15...500 дм ³ /мин	125 дм ³ /мин	1.00 дм ³	2 дм ³ /мин
40	1 1/2"	25...700 дм ³ /мин	200 дм ³ /мин	1.50 дм ³	3 дм ³ /мин
50	2"	35...1100 дм ³ /мин	300 дм ³ /мин	2.50 дм ³	5 дм ³ /мин
65	2 1/2"	60...2000 дм ³ /мин	500 дм ³ /мин	5.00 дм ³	8 дм ³ /мин
80	3"	90...3000 дм ³ /мин	750 дм ³ /мин	5.00 дм ³	12 дм ³ /мин
100	4"	145...4700 дм ³ /мин	1200 дм ³ /мин	10.00 дм ³	20 дм ³ /мин
125	5"	220...7500 дм ³ /мин	1850 дм ³ /мин	15.00 дм ³	30 дм ³ /мин
150	6"	20...600 м ³ /ч	150 м ³ /ч	0.025 м ³	2.5 м ³ /ч
200	8"	35...1100 м ³ /ч	300 м ³ /ч	0.05 м ³	5.0 м ³ /ч
250	10"	55...1700 м ³ /ч	500 м ³ /ч	0.05 м ³	7.5 м ³ /ч
300	12"	80...2400 м ³ /ч	750 м ³ /ч	0.10 м ³	10 м ³ /ч
350	14"	110...3300 м ³ /ч	1000 м ³ /ч	0.10 м ³	15 м ³ /ч
400	16"	140...4200 м ³ /ч	1200 м ³ /ч	0.15 м ³	20 м ³ /ч
450	18"	180...5400 м ³ /ч	1500 м ³ /ч	0.25 м ³	25 м ³ /ч
500	20"	220...6600 м ³ /ч	2000 м ³ /ч	0.25 м ³	30 м ³ /ч
600	24"	310...9600 м ³ /ч	2500 м ³ /ч	0.30 м ³	40 м ³ /ч
700	28"	420...13500 м ³ /ч	3500 м ³ /ч	0.50 м ³	50 м ³ /ч
–	30"	480...15000 м ³ /ч	4000 м ³ /ч	0.50 м ³	60 м ³ /ч
800	32"	550...18000 м ³ /ч	4500 м ³ /ч	0.75 м ³	75 м ³ /ч
900	36"	690...22500 м ³ /ч	6000 м ³ /ч	0.75 м ³	100 м ³ /ч
1000	40"	850...28000 м ³ /ч	7000 м ³ /ч	1.00 м ³	125 м ³ /ч
–	42"	950...30000 м ³ /ч	8000 м ³ /ч	1.00 м ³	125 м ³ /ч
1200	48"	1250...40000 м ³ /ч	10000 м ³ /ч	1.50 м ³	150 м ³ /ч
–	54"	1550...50000 м ³ /ч	13000 м ³ /ч	1.50 м ³	200 м ³ /ч
1400	–	1700...55000 м ³ /ч	14000 м ³ /ч	2.00 м ³	225 м ³ /ч
–	60"	1950...60000 м ³ /ч	16000 м ³ /ч	2.00 м ³	250 м ³ /ч
1600	–	2200...70000 м ³ /ч	18000 м ³ /ч	2.50 м ³	300 м ³ /ч
–	66"	2500...80000 м ³ /ч	20500 м ³ /ч	2.50 м ³	325 м ³ /ч
1800	72"	2800...90000 м ³ /ч	23000 м ³ /ч	3.00 м ³	350 м ³ /ч
–	78"	3300...100000 м ³ /ч	28500 м ³ /ч	3.50 м ³	450 м ³ /ч
2000	–	3400...110000 м ³ /ч	28500 м ³ /ч	3.50 м ³	450 м ³ /ч

Характеристики расхода (единицы измерения US)					
Диаметр		Рекомендуемый расход Мин./макс. значения верхнего предела шкалы ($v \sim 0.3$ или 10 м/с)	Заводские установки		
[дюйм]	[мм]		Значение верхнего предела шкалы Токовый выход ($v \sim 2.5$ м/с)	Вес импульса (~ 2 импульса/с)	Отсечка дрейфа ($v \sim 0.04$ м/с)
1"	25	2.5...80 гал/мин	18 гал/мин	0.20 гал	0.25 гал/мин
1 1/2"	32	4...130 гал/мин	30 гал/мин	0.20 гал	0.50 гал/мин
1 1/2 S"	40	7...190 гал/мин	50 гал/мин	0.50 гал	0.75 гал/мин
2"	50	10...300 гал/мин	75 гал/мин	0.50 гал	1.25 гал/мин
2 S"	65	16...500 гал/мин	130 гал/мин	1 гал	2.0 гал/мин
3"	80	24...800 гал/мин	200 гал/мин	2 гал	2.5 гал/мин
4"	100	40...1250 гал/мин	300 гал/мин	2 гал	4.0 гал/мин
5"	125	60...1950 гал/мин	450 гал/мин	5 гал	7.0 гал/мин
6"	150	90...2650 гал/мин	600 гал/мин	5 гал	12 гал/мин
8"	200	155...4850 гал/мин	1200 гал/мин	10 гал	15 гал/мин
10"	250	250...7500 гал/мин	1500 гал/мин	15 гал	30 гал/мин
12"	300	350...10600 гал/мин	2400 гал/мин	25 гал	45 гал/мин
14"	350	500...15000 гал/мин	3600 гал/мин	30 гал	60 гал/мин
16"	400	600...19000 гал/мин	4800 гал/мин	50 гал	60 гал/мин
18"	450	800...24000 гал/мин	6000 гал/мин	50 гал	90 гал/мин
20"	500	1000...30000 гал/мин	7500 гал/мин	75 гал	120 гал/мин
24"	600	1400...44000 гал/мин	10500 гал/мин	100 гал	180 гал/мин
28"	700	1900...60000 гал/мин	13500 гал/мин	125 гал	210 гал/мин
30"	–	2150...67000 гал/мин	16500 гал/мин	150 гал	270 гал/мин
32"	800	2450...80000 гал/мин	19500 гал/мин	200 гал	300 гал/мин
36"	900	3100...100000 гал/мин	24000 гал/мин	225 гал	360 гал/мин
40"	1000	3800...125000 гал/мин	30000 гал/мин	250 гал	480 гал/мин
42"	–	4200...135000 гал/мин	33000 гал/мин	250 гал	600 гал/мин
48"	1200	5500...175000 гал/мин	42000 гал/мин	400 гал	600 гал/мин
54"	–	9...300 Мгал/мин	75 Мгал/мин	0.0005 Мгал	1.3 Мгал/мин
–	1400	10...340 Мгал/мин	85 Мгал/мин	0.0005 Мгал	1.3 Мгал/мин
60"	–	12...380 Мгал/мин	95 Мгал/мин	0.0005 Мгал	1.3 Мгал/мин
–	1600	13...450 Мгал/мин	110 Мгал/мин	0.0008 Мгал	1.7 Мгал/мин
66"	–	14...500 Мгал/мин	120 Мгал/мин	0.0008 Мгал	2.2 Мгал/мин
72"	1800	16...570 Мгал/мин	140 Мгал/мин	0.0008 Мгал	2.6 Мгал/мин
78"	–	18...650 Мгал/мин	175 Мгал/мин	0.001 Мгал	3.0 Мгал/мин
–	2000	20...700 Мгал/мин	175 Мгал/мин	0.001 Мгал	3.0 Мгал/мин

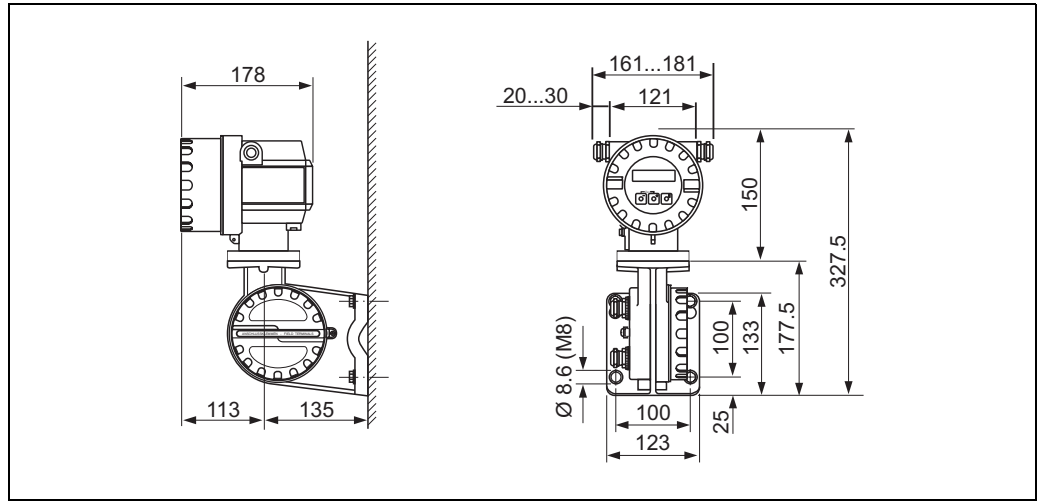
Потери давления

- При установке сенсора на трубопроводе того же номинального диаметра потери давления отсутствуют.
- Потери давления на переходах согласно DIN EN 545
(→ “Рабочие условия: Установка” → “Переходы”)

Механическая конструкция

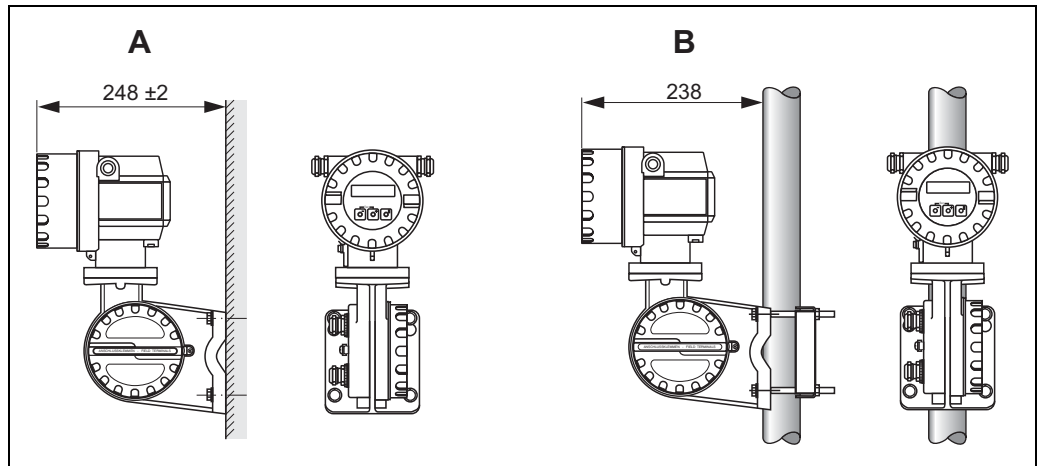
Спецификации
измерительной трубы

Диаметр		Норма давления						Внутренний диаметр	
		EN (DIN)	AS 2129	AS 4087	ANSI	AWWA	JIS	Измерительная труба [мм]	
[мм]	[дюйм]	[бар]			[lbs]			Эбонит	Полиуретан
25	1"	PN 40	–	–	Cl.150	–	20K	–	24
32	–	PN 40	–	–	–	–	20K	–	32
40	1 1/2"	PN 40	–	–	Cl.150	–	20K	–	38
50	2"	PN 40	–	–	Cl.150	–	10K	–	50
65	–	PN 16	–	–	–	–	10K	66	66
80	3"	PN 16	Table E	Class 14	Cl.150	–	10K	79	79
100	4"	PN 16	Table E	Class 14	Cl.150	–	10K	102	102
125	–	PN 16	–	–	–	–	10K	127	127
150	6"	PN 16	Table E	Class 14	Cl.150	–	10K	156	156
200	8"	PN 10	Table E	Class 14	Cl.150	–	10K	204	204
250	10"	PN 10	Table E	Class 14	Cl.150	–	10K	258	258
300	12"	PN 10	Table E	Class 14	Cl.150	–	10K	309	309
350	14"	PN 10	Table E	Class 14	Cl.150	–	–	342	342
400	16"	PN 10	Table E	Class 14	Cl.150	–	–	392	392
450	18"	PN 10	–	–	Cl.150	–	–	437	437
500	20"	PN 10	Table E	Class 14	Cl.150	–	–	492	492
600	24"	PN 10	Table E	Class 14	Cl.150	–	–	594	594
700	28"	PN 10	–	–	–	Class D	–	692	692
–	30"	–	–	–	–	Class D	–	742	742
800	32"	PN 10	–	–	–	Class D	–	794	794
900	36"	PN 10	–	–	–	Class D	–	891	891
1000	40"	PN 10	–	–	–	Class D	–	994	994
–	42"	–	–	–	–	Class D	–	1043	1043
1200	48"	PN 6	–	–	–	Class D	–	1197	1197
–	54"	–	–	–	–	Class D	–	1339	1339
1400	–	PN 6	–	–	–	–	–	1402	1402
–	60"	–	–	–	–	Class D	–	1492	1492
1600	–	PN 6	–	–	–	–	–	1600	1600
–	66"	–	–	–	–	Class D	–	1638	1638
1800	72"	PN 6	–	–	–	Class D	–	1786	1786
2000	78"	PN 6	–	–	–	Class D	–	1989	1989



a0003215

Размеры трансмиттера, раздельное исполнение

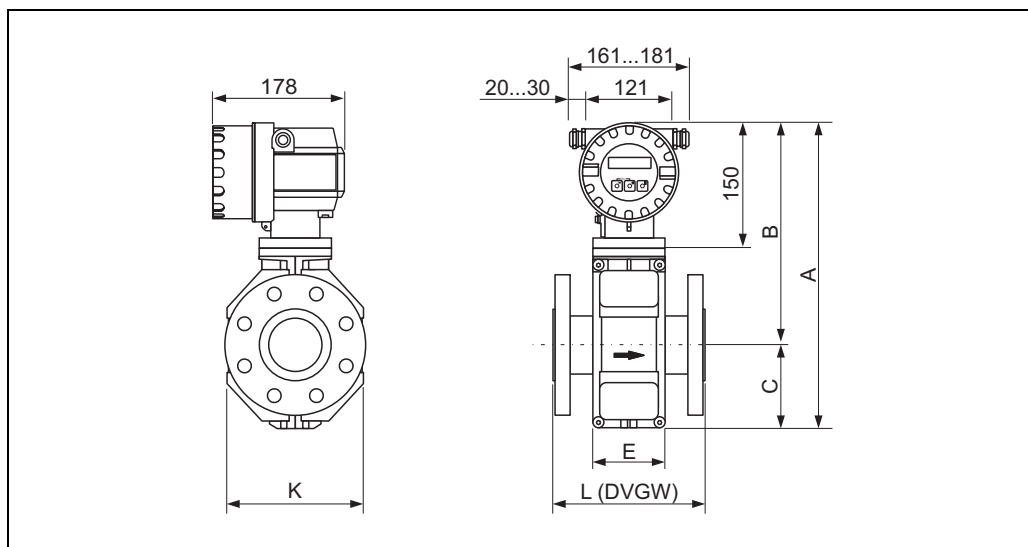


a0003216

Монтаж трансмиттера, раздельное исполнение

- A Монтаж на стене
- B Монтаж на стойке

Компактное исполнение ДУ ≤ 300

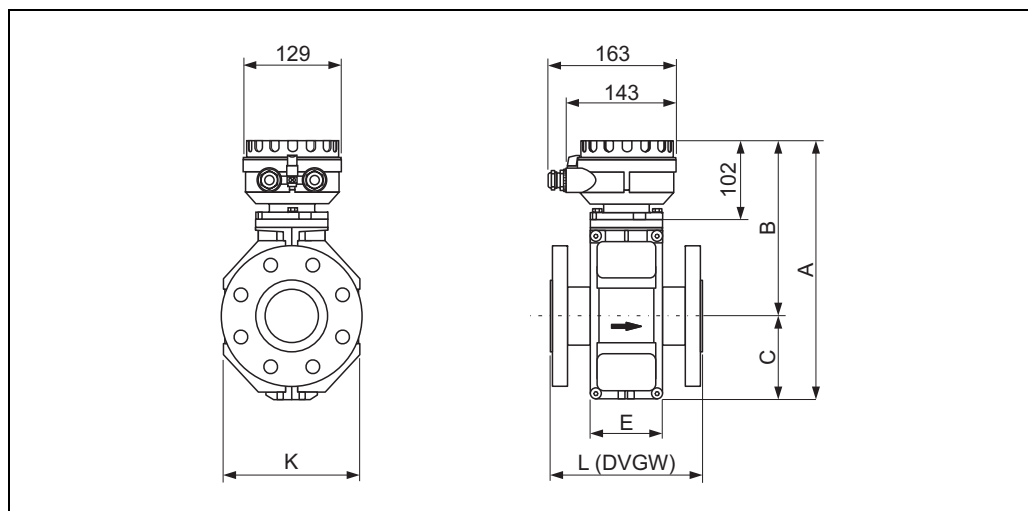


a0003217

ДУ		L	A	B	C	K	E
EN (DIN) / JIS / AS ¹⁾ [мм]	ANSI [дюйм]	[мм]	[мм]	[мм]	[мм]	[мм]	[мм]
25	1"	200	341	257	84	120	94
32	-	200	341	257	84	120	94
40	1 1/2"	200	341	257	84	120	94
50	2"	200	341	257	84	120	94
65	-	200	391	282	109	180	94
80	3"	200	391	282	109	180	94
100	4"	250	391	282	109	180	94
125	-	250	472	322	150	260	140
150	6"	300	472	322	150	260	140
200	8"	350	527	347	180	324	156
250	10"	450	577	372	205	400	156
300	12"	500	627	397	230	460	166

Длина (L) всегда одинакова независимо от выбранной нормы давления
¹⁾ Фланцы AS возможны только для номинальных диаметров ДУ 80, 100 и 150...300

Раздельное исполнение ДУ ≤ 300



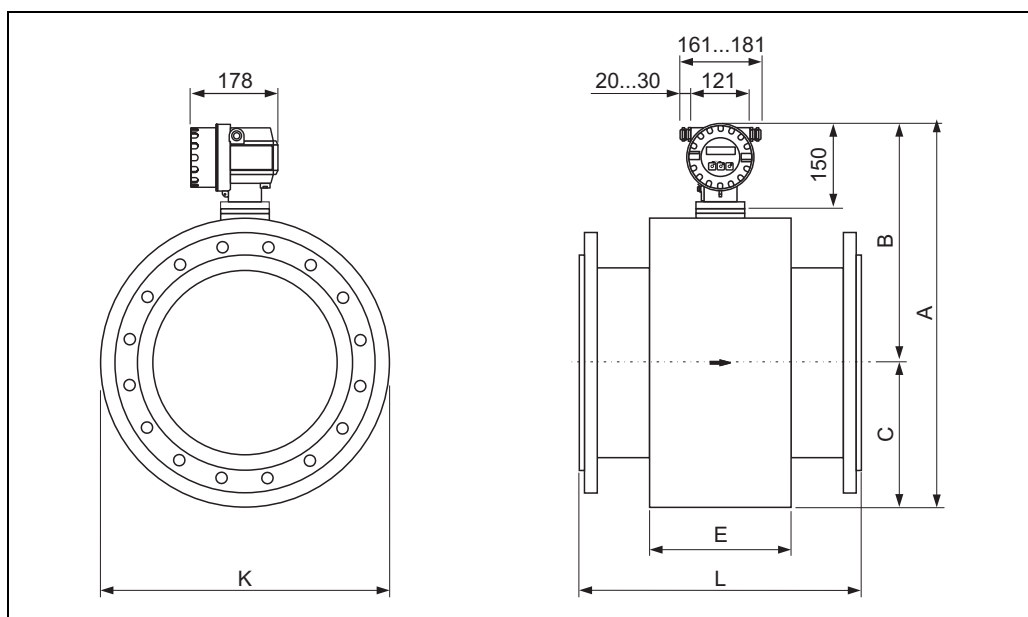
a0003219

ДУ		L	A	B	C	K	E
EN (DIN) / JIS / AS ¹⁾ [мм]	ANSI [дюйм]	[мм]	[мм]	[мм]	[мм]	[мм]	[мм]
25	1"	200	286	202	84	120	94
32	-	200	286	202	84	120	94
40	1 1/2"	200	286	202	84	120	94
50	2"	200	286	202	84	120	94
65	-	200	336	227	109	180	94
80	3"	200	336	227	109	180	94
100	4"	250	336	227	109	180	94
125	-	250	417	267	150	260	140
150	6"	300	417	267	150	260	140
200	8"	350	472	292	180	324	156
250	10"	450	522	317	205	400	156
300	12"	500	572	342	230	460	166

Длина (L) всегда одинакова независимо от выбранной нормы давления

¹⁾ Фланцы AS возможны только для номинальных диаметров ДУ 80, 100 и 150...300

Компактное исполнение ДУ ≥ 350



a0003218

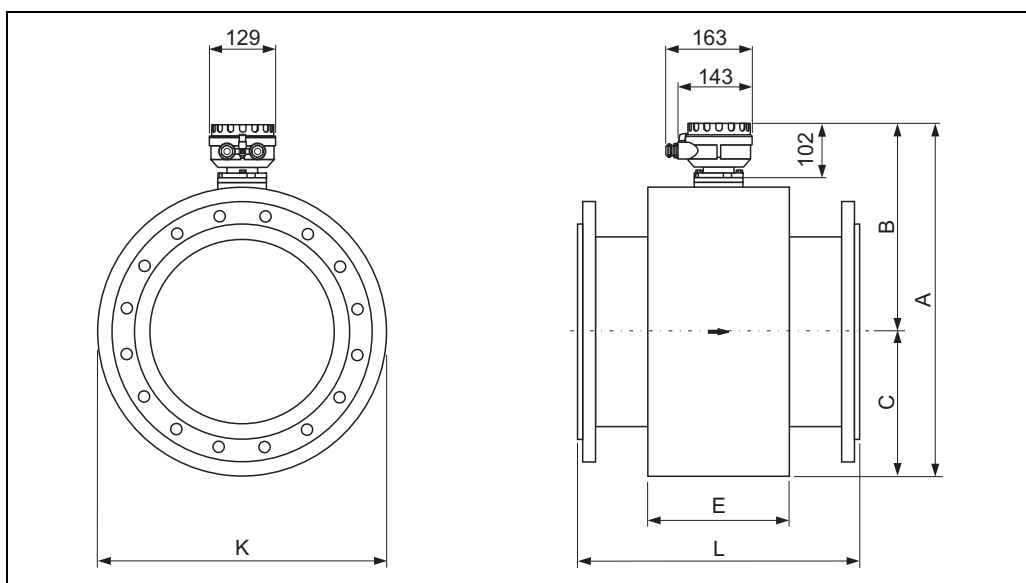
ДУ		L	A	B	C	K	E
EN (DIN)/AS ¹⁾ [мм]	ANSI/AWWA ²⁾ [дюйм]	[мм]	[мм]	[мм]	[мм]	[мм]	[мм]
350	14"	550	738.5	456.5	282.0	564	276
400	16"	600	790.5	482.5	308.0	616	276
450	18"	650	840.5	507.5	333.0	666	292
500	20"	650	891.5	533.0	358.5	717	292
600	24"	780	995.5	585.0	410.5	821	402
700	28"	910	1198.5	686.5	512.0	1024	589
750	30"	975	1198.5	686.5	512.0	1024	626
800	32"	1040	1241.5	708.5	533.5	1067	647
900	36"	1170	1394.5	784.5	610.0	1220	785
1000	40"	1300	1546.5	860.5	686.0	1372	862
1050	42"	1365	1598.5	886.5	712.0	1424	912
1200	48"	1560	1796.5	985.5	811.0	1622	992
1350	54"	1755	1998.5	1086.5	912.0	1824	1252
1400	56"	1820	2148.5	1161.5	987.0	1974	1252
1500	60"	1950	2196.5	1185.5	1011.0	2022	1392
1600	64"	2080	2286.5	1230.5	1056.0	2112	1482
1650	66"	2145	2360.5	1267.5	1093.0	2186	1482
1800	72"	2340	2550.5	1362.5	1188.0	2376	1632
2000	78"	2600	2650.5	1412.5	1238.0	2476	1732

Длина (L) всегда одинакова независимо от выбранной нормы давления

¹⁾ Фланцы AS возможны только для номинальных диаметров ДУ 350, 400, 500 и 600

²⁾ Фланцы ANSI возможны только для номинальных диаметров < ДУ 700, фланцы AWWA только для номинальных диаметров > ДУ 600

Раздельное исполнение ДУ ≥ 350

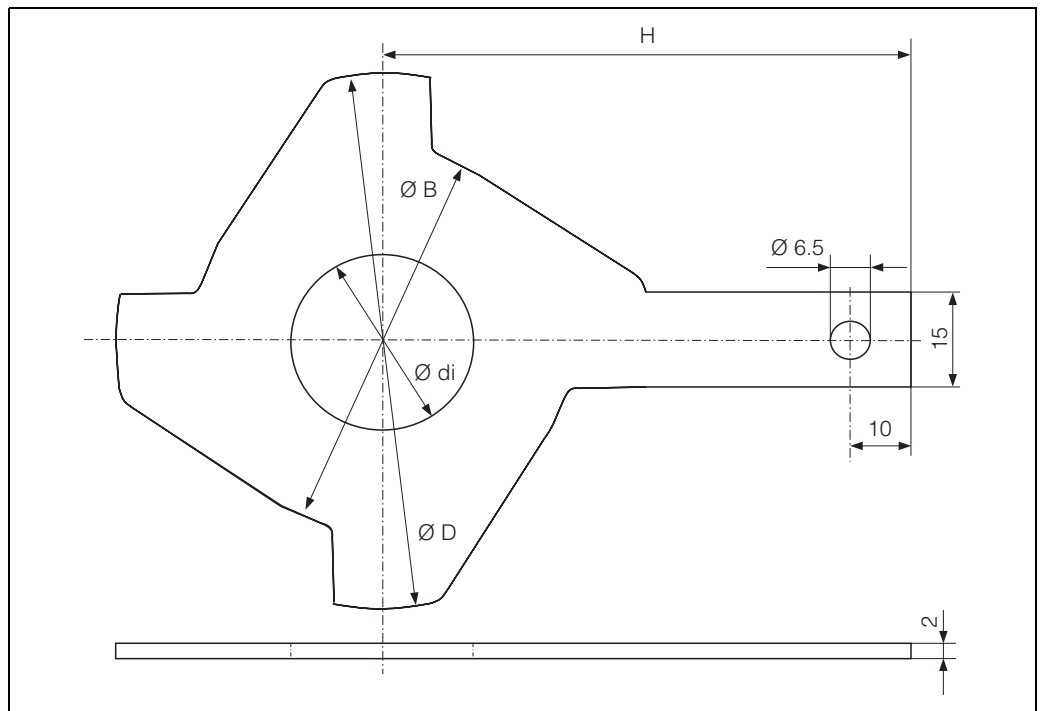


a0003220

ДУ		L [мм]	A [мм]	B [мм]	C [мм]	K [мм]	E [мм]
EN (DIN)/AS ¹⁾ [мм]	ANSI/AWWA ²⁾ [дюйм]						
350	14"	550	683.5	401.5	282.0	564	276
400	16"	600	735.5	427.5	308.0	616	276
450	18"	650	785.5	452.5	333.0	666	292
500	20"	650	836.5	478.0	358.5	717	292
600	24"	780	940.5	530.0	410.5	821	402
700	28"	910	1143.5	631.5	512.0	1024	589
750	30"	975	1143.5	631.5	512.0	1024	626
800	32"	1040	1186.5	653.0	533.5	1067	647
900	36"	1170	1339.5	729.5	610.0	1220	785
1000	40"	1300	1491.5	805.5	686.0	1372	862
1050	42"	1365	1543.5	831.5	712.0	1424	912
1200	48"	1560	1741.5	930.5	811.0	1622	992
1350	54"	1755	1943.5	1031.5	912.0	1824	1252
1400	56"	1820	2093.5	1106.5	987.0	1974	1252
1500	60"	1950	2141.5	1130.5	1011.0	2022	1392
1600	64"	2080	2231.5	1175.5	1056.0	2112	1482
1650	66"	2145	2305.5	1212.5	1093.0	2186	1482
1800	72"	2340	2495.5	1307.5	1188.0	2376	1632
2000	78"	2600	2595.5	1357.5	1238.0	2476	1732

Длина (L) всегда одинакова независимо от выбранной нормы давления
¹⁾ Фланцы AS возможны только для номинальных диаметров ДУ 350, 400, 500 и 600
²⁾ Фланцы ANSI возможны только для номинальных диаметров < ДУ 700, фланцы AWWA только для номинальных диаметров > ДУ 600

Заземляющий диск (ДУ 25...300)



a0003221

ДУ ¹⁾		di	B	D	H
EN (DIN) / JIS / AS ⁴⁾ [мм]	ANSI [дюйм]	[мм]	[мм]	[мм]	[мм]
25	1"	26	62	77.5	87.5
32	-	35	80	87.5	94.5
40	1 1/2"	41	82	101	103
50	2"	52	101	115.5	108
65	-	68	121	131.5	118
80	3"	80	131	154.5	135
100	4"	104	156	186.5	153
125	-	130	187	206.5	160
150	6"	158	217	256	184
200	8"	206	267	288	205
250	10"	260	328	359	240
300 ²⁾	12" ²⁾	312	375	413	273
300 ³⁾	12" ³⁾	310	375	404	268

¹⁾ Заземляющие диски могут использоваться для фланцев всех стандартов/норм давления, которые могут быть поставлены, кроме ДУ 300

²⁾ PN 10/16, Cl. 150

³⁾ PN 25, JIS 10 K/20 K

⁴⁾ Фланцы AS возможны только для номинальных диаметров ДУ 32, 40, 65 и 125

Вес в кг									
Диаметр		Компактное исполнение			Раздельное исполнение (без кабеля)				
[мм]	[дюйм]	EN (DIN) / AS ¹⁾	JIS	ANSI / AWWA	EN (DIN) / AS ¹⁾	Сенсор		ANSI / AWWA	Трансмиттер
						JIS			Корпус для настенного монтажа
25	1"	5.7	5.7	5.7	5.3	5.3	5.3	3.1	
32	1 1/4"	6.4	5.7	—	6.0	5.3	—	3.1	
40	1 1/2"	7.8	6.7	7.8	7.4	6.3	7.4	3.1	
50	2"	9.0	7.7	9.0	8.6	7.3	8.6	3.1	
65	2 1/2"	10.4	9.5	—	10.0	9.1	—	3.1	
80	3"	12.4	10.9	12.4	12.0	10.5	12.0	3.1	
100	4"	14.4	13.1	14.4	14.0	12.7	14.0	3.1	
125	5"	19.9	19.4	—	19.5	19.0	—	3.1	
150	6"	23.9	22.9	23.9	23.5	22.5	23.5	3.1	
200	8"	43.4	40.3	43.3	43	39.9	43	3.1	
250	10"	63.4	67.8	73.4	63	67.4	73	3.1	
300	12"	68.4	70.7	108.4	68	70.3	108	3.1	
350	14"	113.4		172.4	113		173	3.1	
400	16"	133.4		203.4	133		203	3.1	
450	18"	173.4		253.4	173		253	3.1	
500	20"	173.4		283.4	173		283	3.1	
600	24"	233.4		403.4	233		403	3.1	
700	28"	353.4		398.4	353		398	3.1	
—	30"	—		458.4	—		458	3.1	
800	32"	433.4		548.4	433		548	3.1	
900	36"	573.4		798.4	573		798	3.1	
1000	40"	698.4		898.4	698		898	3.1	
—	42"	—		1098.4	—		1098	3.1	
1200	48"	848.4		1398.4	848		1398	3.1	
—	54"	—		2198.4	—		2198	3.1	
1400	—	1298.4		—	1298		—	3.1	
—	60"	—		2698.4	—		2698	3.1	
1600	—	1698.4		—	1698		—	3.1	
—	66"	—		3698.4	—		3698	3.1	
1800	72"	2198.4		4098.4	2198		4098	3.1	
—	78"	—		4598.4	—		4598	3.1	
2000	—	2798.4		—	2798		—	3.1	

¹⁾ Фланцы AS возможны только для номинальных диаметров ДУ 80, 100, 150...400, 500 и 600

- Трансмиттер (компактное исполнение): 1.8 кг
- Значение веса для стандартных норм давления и без упаковочного материала

Материал

- Корпус: алюминий, литье под давлением
- Корпус сенсора
 - ДУ 25...300: алюминий, литье под давлением
 - ДУ 350...2000: сталь с покрытием (Amerlock 400)
- Измерительная труба
 - ДУ < 350: нержавеющая сталь 1.4301 или 1.4306/304L;
фланец с защитным покрытием Al/Zn
 - ДУ > 300: нержавеющая сталь 1.4301 или 1.4306/304;
фланец с защитным покрытием Amerlock 400
- Фланцы
 - EN 1092-1 (DIN2501): RSt37-2 (S235JRG2) / C22 / Fe 410W B
(ДУ < 350: с защитным покрытием Al/Zn; ДУ > 300 с покрытием Amerlock 400)
 - ANSI: A 105
(ДУ < 350: с защитным покрытием Al/Zn; ДУ > 300 с покрытием Amerlock 400)
 - AWWA: 1.0425 (с покрытием Amerlock 400)
 - JIS: RSt37-2 (S235JRG2) / НП / 1.0425
(ДУ < 350: с защитным покрытием Al/Zn; ДУ > 300 с покрытием Amerlock 400)
 - AS 2129
 - (ДУ 25, 150, 200, 250, 300, 600) A105 или RSt37-2 (S235JRG2)
 - (ДУ 50, 80, 100, 350, 400, 500) A105 или St44-2 (S275JR)
(ДУ < 350: с защитным покрытием Al/Zn; ДУ > 300 с покрытием Amerlock 400)
 - AS 4087: A105 или St44-2 (S275JR)
(ДУ < 350: с защитным покрытием Al/Zn; ДУ > 300 с покрытием Amerlock 400)
- Заземляющие диски: 1.4435/316L или Alloy C-22
- Электроды: 1.4435/316L, Alloy C-22
- Уплотнения: согласно DIN EN 1514-1

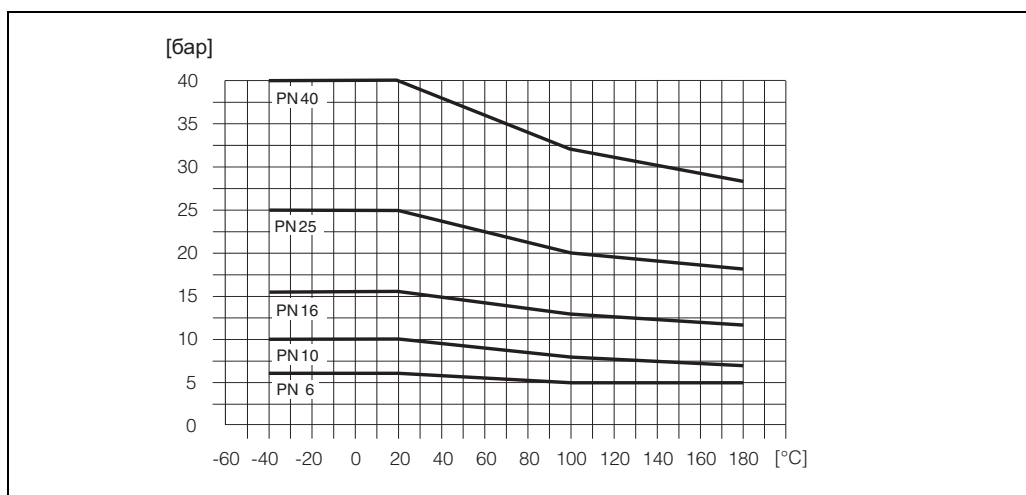
Нагрузочные диаграммы материалов

Внимание!

Следующие диаграммы содержат нагрузочные диаграммы материалов (справочные кривые) для материалов фланца по отношению к температуре среды. Однако, максимальные допустимые температуры среды всегда зависят от материала футеровки сенсора и/или материала уплотнения.

Фланцевое подключение согласно EN 1092-1 (DIN 2501)

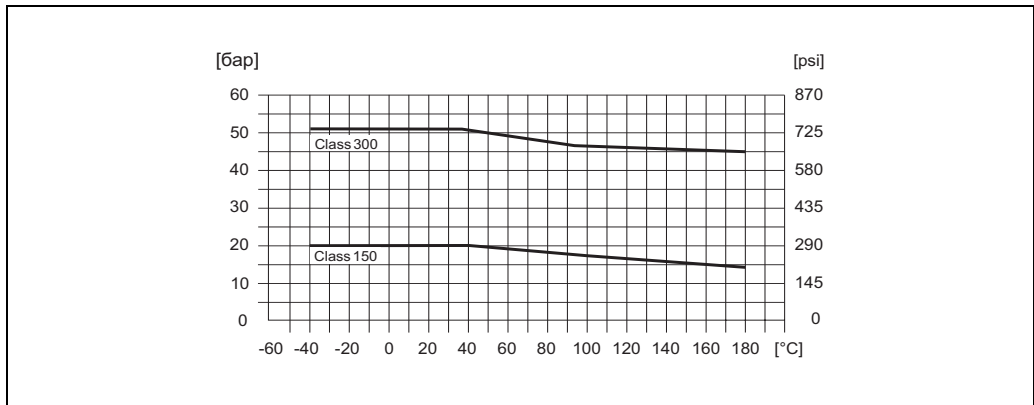
Материал: RSt37-2 (S235JRG2) / C22 / Fe 410W B



F06-xxFxxxx-05-xx-xx-xx-000

Фланцевое подключение согласно ANSI B16.5

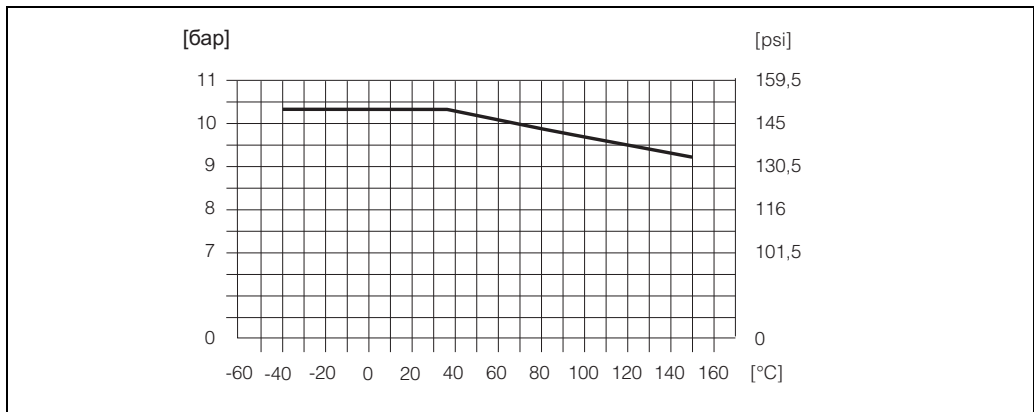
Материал: А 105



a0003226

Фланцевое подключение согласно AWWA C207, Class D

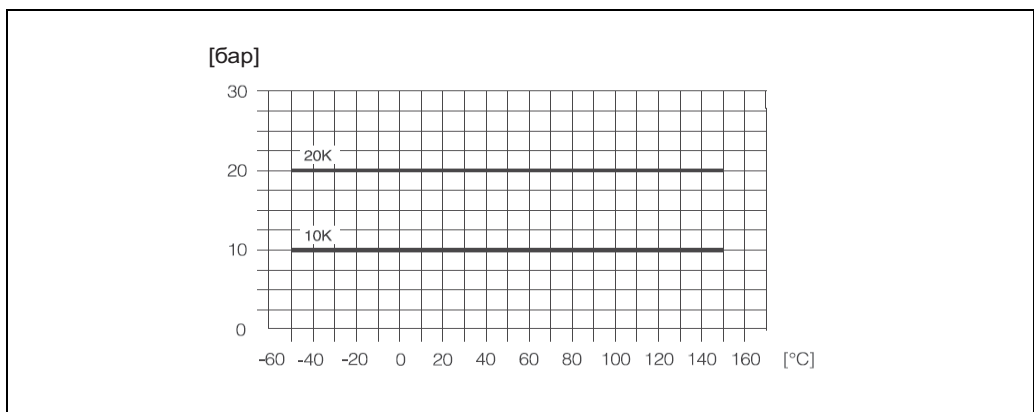
Материал: 1.0425



F06-10Wxxxxx-05-xx-xx-xx-000

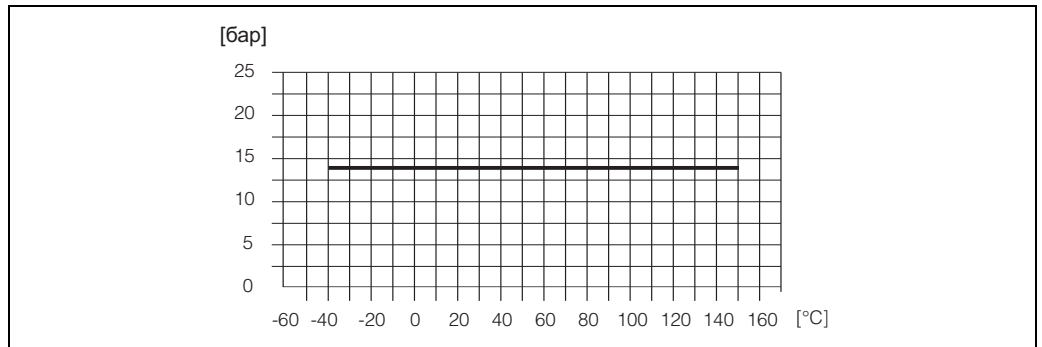
Фланцевое подключение согласно JIS B2238

Материал: RSt37-2 (S235JRG2) / HII / 1.0425



a0003228

Фланцевое подключение согласно AS 2129 Table E или AS 4087 Cl. 14
Материал: A105 / RSt37-2 (S235JRG2) / St44-2 (S275JR)



F06-xxFxxxx-05-xx-xx-xx-010

Установленные электроды	Как стандарт доступны измерительные электроды, базовый электрод и электрод функции контроля заполнения трубы из: <ul style="list-style-type: none">• 1.4435• Alloy C-22
Подключения в процесс	Фланцевое подключение: <ul style="list-style-type: none">• EN 1092-1 (DIN 2501), < ДУ 350 form A, > ДУ 300 form B (Размеры по DIN 2501, ДУ 65 PN 16 и ДУ 600 PN 16 исключительно по EN 10921)• ANSI B16.5• AWWA C 207, Class D• JIS B2238• AS 2129 Table E• AS 4087 Cl. 14
Чистота поверхности	Электроды из 1.4435 (AISI 316L), Alloy C-22: ≤ 0.3...0.5 мкм (Все данные относятся к частям, контактирующим со средой)

Интерфейс пользователя

Элементы индикации	<ul style="list-style-type: none">ЖКИ дисплей: с подсветкой, двухстрочный, 16 символов в строкеОтображение (рабочий режим) выбирается: объемный расход и состояние сумматора1 сумматор
Элементы управления	Настройка на месте тремя клавишами (□, +, □)
Удаленное управление	Управление через HART и ToF Tool - Fieldtool Package

Сертификаты и нормы

Маркировка CE	Прибор полностью соответствует установленным требованиям, изложенным в Директивах ЕС. Endress+Hauser подтверждает успешные испытания прибора маркировкой CE.
Маркировка C	Измерительная система выполняет требования по ЭМС Australian Communications Authority (ACA)
Ex нормы	Информацию об имеющихся Ex-исполнениях прибора (ATEX, FM, CSA и т.д.) можно получить по запросу в региональном представительстве Endress+Hauser. Данные по взрывозащите приведены в отдельной документации, которая поставляется по запросу.
Другие стандарты и нормы	<ul style="list-style-type: none">EN 60529 Степень защиты корпуса (IP code)EN 61010 Защитные меры электрического оборудования для измерений, управления и лабораторного примененияEN 61326/A1 (IEC 1326) “Излучение в соответствии с требованиями для Класса А”. Электромагнитная совместимость (требования по ЭМС)ANSI/ISA-S82.01 Требования безопасности для электрических и электронных испытаний, измерений, управления и соответствующего оборудования - Общие требования к степени загрязнения 2, Installation Category II.CAN/CSA-C22.2 No. 1010.1-92 Требования безопасности для измерений, управления и лабораторного применения. Степень загрязнения 2, Installation Category II

Одобрение для устройств, измеряющих под давлением	Измерительные устройства с номинальным диаметром равным или меньше, чем ДУ 25, соответствуют Article 3(3) EC Directive 97/23/EC (Pressure Equipment Directive) и были разработаны и изготовлены в соответствии с установившейся инженерно-технической практикой. При необходимости (в зависимости от среды измерения и рабочего давления) имеются дополнительные одобрения по Category II/III для больших номинальных диаметров.
---	--

Информация по коду заказа

Ваша сервисная организация Endress+Hauser по запросу может дать подробную информацию по процедуре заказа приборов и кодам заказа.

Принадлежности

Для трансмиттера и сенсора доступны различные принадлежности, поставляемые отдельно от Endress+Hauser. Ваша сервисная организация Endress+Hauser по запросу может дать подробную информацию по кодам заказа.

Документация

- Системная Информация Promag 10 (SI042D/06/en)
- Руководство по эксплуатации Promag 10 (BA082D/06/en)

Зарегистрированные торговые марки

KALREZ® and VITON®

Зарегистрированные торговые марки E.I. Du Pont de Nemours & Co., Wilmington, USA

TRI-CLAMP®

Зарегистрированная торговая марка Ladish & Co., Inc., Kenosha, USA

HART®

Зарегистрированная торговая марка HART Communication Foundation, Austin, USA

ToF Tool - Fieldtool® Package, Fieldcheck®, Applicator®

Зарегистрированные или в подготовке к регистрации торговые марки Endress+Hauser Flowtec AG, Reinach, CH

International Head Quarters

Endress+Hauser
GmbH+Co. KG
Instruments International
Colmarer Str. 6
79576 Weil am Rhein
Deutschland

Tel. +49 76 21 9 75 02
Fax +49 76 21 9 75 34 5
www.endress.com
info@ii.endress.com

TI093D/06/ru/06.05
50104872
FM+SGML6.0 ProMoDo