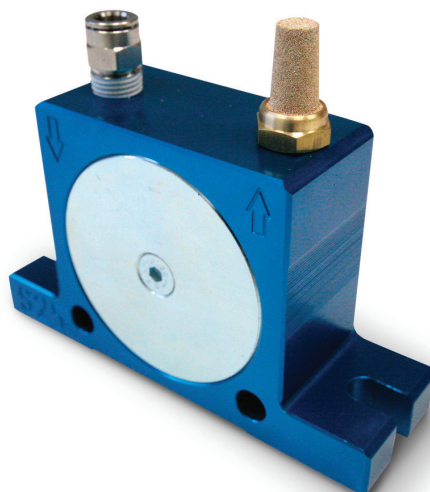
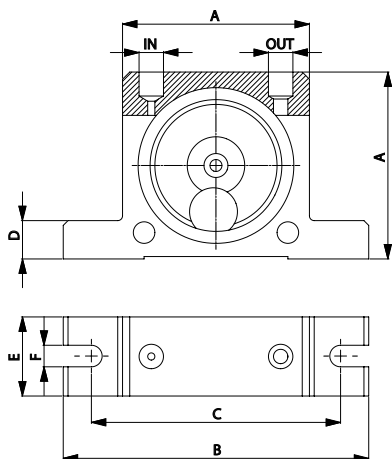




S - Пневматические шариковые вибраторы



ГАБАРИТНЫЕ РАЗМЕРЫ

Модель	A		B		C		D		E		F		IN-OUT	Be	
	mm	inch	mm	inch	mm	inch	mm	inch	mm	inch	mm	inch		kg	lbs
S8	50	1.97	86	3.39	68	2.68	12	0.47	20	0.79	7	0.28	1/8" BSP	0.13	0.29
S10	65	2.56	113	4.45	90	3.54	16	0.63	25	0.98	9	0.35	1/4" BSP	0.26	0.57
S13									28	1.10				0.30	0.66
S16	80	3.15	128	5.04	104	4.09	16	0.63	33	1.30	9	0.35	1/4" BSP	0.53	1.17
S20									38	1.50				0.63	1.39
S25	100	3.94	160	6.30	130	5.12	20	0.79	45	1.77	11	0.43	3/8" BSP	1.13	2.49
S30									50	1.97				1.34	2.95
S36															

ХАРАКТЕРИСТИКИ

Модель	Вибрация			F.c. max						Потребление воздуха					
	Vrpm			2bar = 29psi		4bar = 58psi		6bar = 87psi		2bar = 29psi		4bar = 58psi		6bar = 87psi	
	2bar = 29psi	4bar = 58psi	6bar = 87psi	kg	lbs	kg	lbs	kg	lbs	l/min	CF/min	l/min	CF/min	l/min	CF/min
S8	25500	31000	35000	13	29	26	57	36	79	83	2.9	145	5.1	195	6.9
S10	22500	28000	34000	25	55	47	103	71	156	92	3.2	150	5.3	200	7.1
S13	15000	18500	22500	32	70	55	121	87	191	94	3.3	158	5.6	225	7.9
S16	13000	17000	19500	45	99	80	176	110	242	122	4.3	200	7.1	280	9.9
S20	10500	14500	16500	72	158	122	268	172	378	130	4.6	230	8.1	340	12.0
S25	9200	12200	14000	93	205	157	345	205	451	160	5.7	290	10.2	425	15.0
S30	7800	9700	12500	151	332	247	543	321	706	215	7.6	375	13.2	570	20.1
S36	7300	9000	10000	206	453	315	693	405	891	260	9.2	475	16.8	675	23.8

S - ПНЕВМАТИЧЕСКИЙ ШАРИКОВЫЙ ВИБРАТОР

ПРИМЕНЕНИЕ Бункер и силос - экран - вибрационный стол - желоб

СЫПУЧИЙ МАТЕРИАЛ Сухой и гранулированный

РЕШЕНИЕ ПРОБЛЕМЫ Уменьшение трения, разрыхление, содействие продвижению материала

ХАРАКТЕРИСТИКИ

РАБОЧИЙ ЦИКЛ Непрерывный

РАБОЧЕЕ ДАВЛЕНИЕ От 2 бар до 6 бар (от 29 Па*дюйм до 87 па*дюйм)

ПНЕВМАТИЧЕСКАЯ ЦЕПЬ Фильтр + регулирующий клапан + смазка + 3/2 ходовой клапан

КАЧЕСТВО ПОДАЧИ ВОЗДУХА Клапан 5.4.4.

РАБОЧАЯ ТЕМПЕРАТУРА От -20°C до 200°C (от -4°F до 392°F)

МАКС. УРОВЕНЬ ШУМА 90 дБ(а)

ТЕХНОЛОГИЯ Круговые колебания за счет вращения шарика - высокая частота

ATEX II 2D СТ(X) / II 2G СТ(X)

МАТЕРИАЛ Алюминиевый корпус и оцинкованная крышка